

# MITSUBISHI

## 三菱工業用ミシン部品カタログ

## Industrial Sewing Machine Parts Catalog

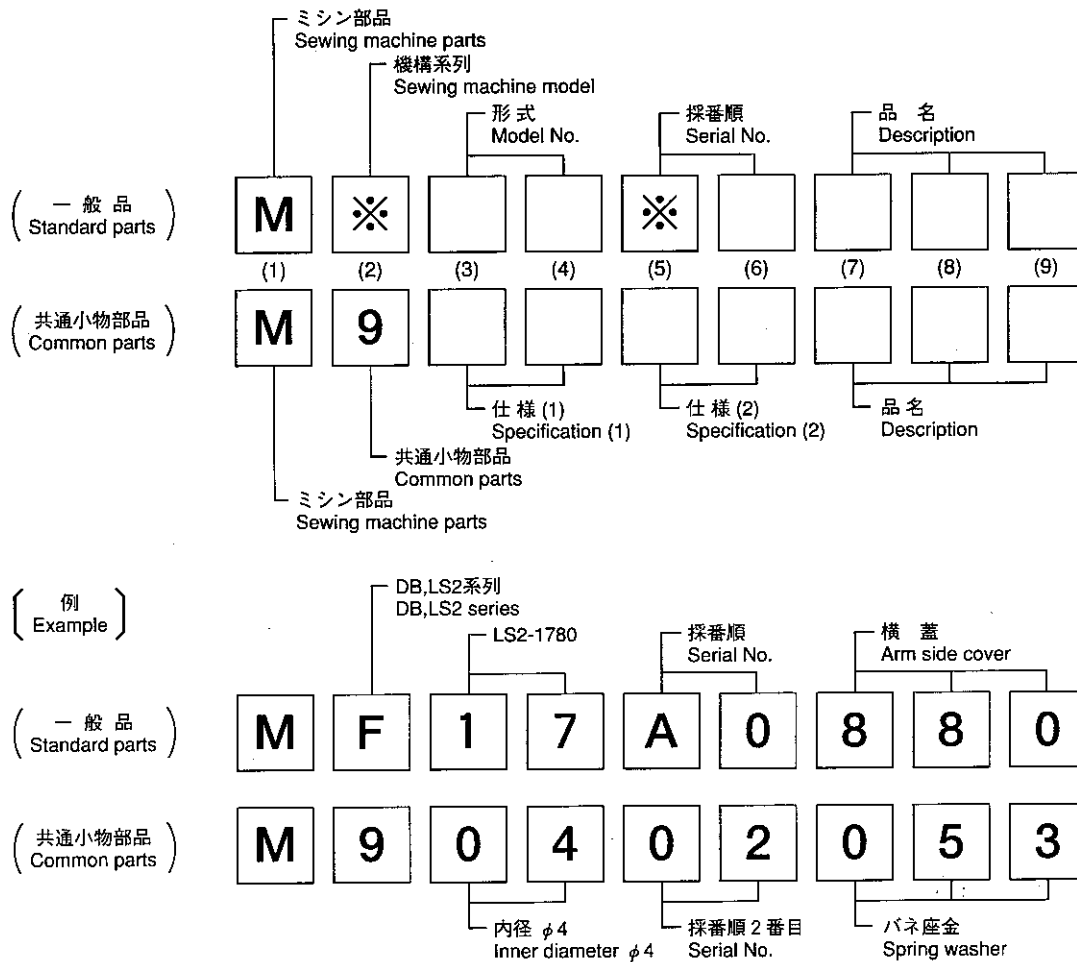
Model LS2-1780

目次	CONTENTS	Page
	ミシン用部品コード採番基準	MITSUBISHI SPARE PARTS No. Designation system ..... 1
A	本体関係	Arm bed & it's accessories ..... 2
B	縫い機構(I)	Sewing mechanism (I) ..... 6
C	縫い機構(II)・水平送り機構・上下送り機構	Sewing mechanism (II) & Horizontal feed mechanism & Vertical feed mechanism ... 8
D	送り調節機構	Stitch length regulator mechanism ..... 12
E	押え機構(I)	Presser foot mechanism (I) ..... 16
E	押え機構(II)	Presser foot mechanism (II) ..... 18
F	糸切り機構	Knife actuating mechanism ..... 20
G	タッチバック機構	Touch back mechanism ..... 22
H	モーター機構	Motor mechanism ..... 24
J	ワイパー機構	Wiper mechanism ..... 26
K	給油機構	Oil lubrication mechanism ..... 28
L	付属品	Accessories ..... 30
M	索引	Index ..... 32

# ミシン用部品コードの採番基準

## MITSUBISHI SPARE PARTS No. Designation system

注:※欄には英文字 (A,B,...X,Y,Z) が入る。  
Remarks:Alphabet(A,B,...X,Y,Z) should be taken at ※ mark.

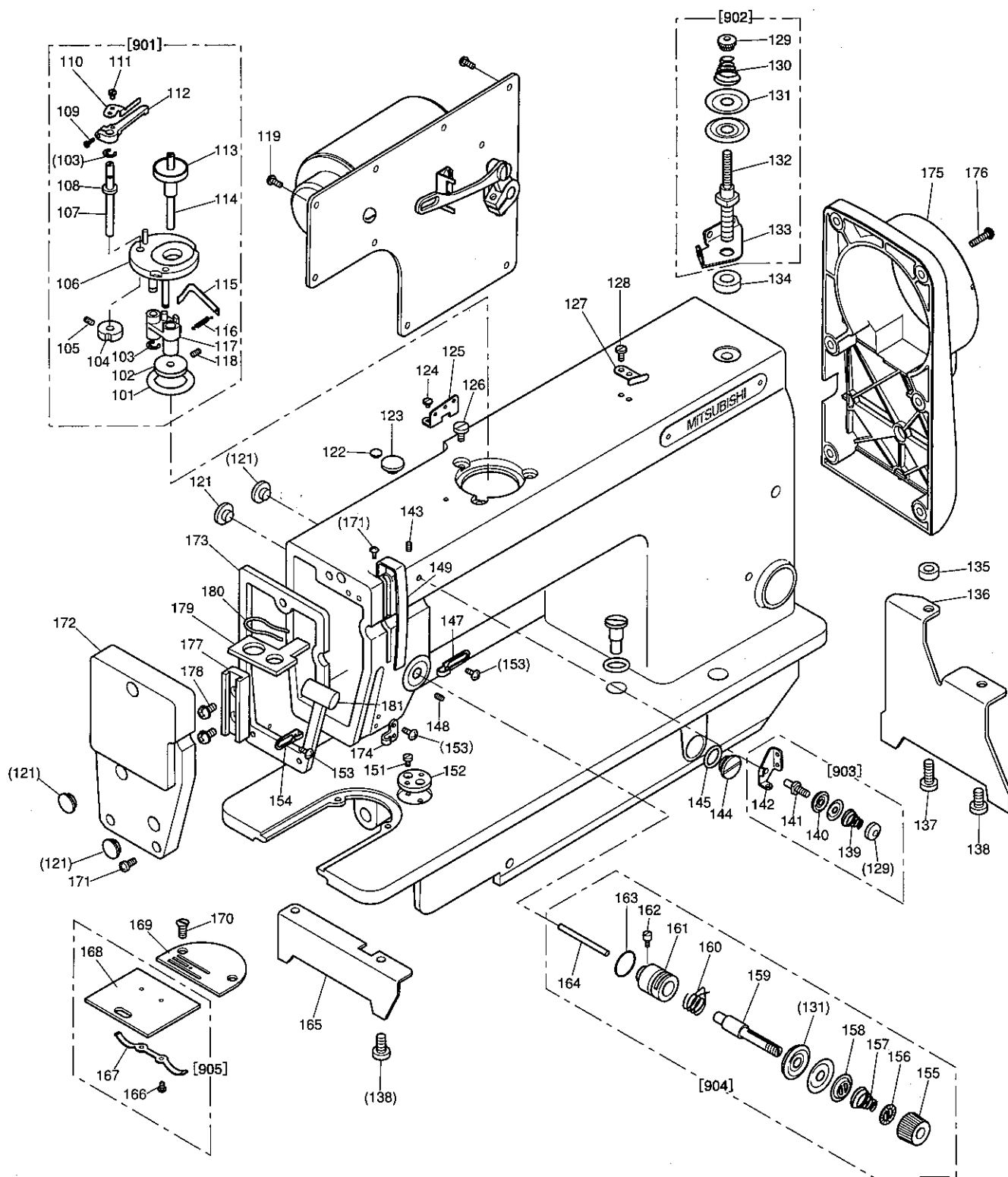


注：一般品についての機種形名は、その部品が最初に使用された機種形名を示します。従って長期に亘る場合は、機種の改廃が行われるため、当初の機種以外の機種で使用されている場合があります。  
Sewing machine Models, of Standard Parts are indicated model of these parts are registered firstly. Parts are used for not only the indicated model, but also another models, in reason of New development, improvement after.

### パーツカタログご利用に際して Information on use of the parts catalog

- ・補用部品ご注文の際は、部品コードでご注文ください。また、このパーツブックの管理番号とモデル機械番号を、合わせてご連絡頂ければ幸いです。
  - ・一部の部品について、改良のため予告なしに変更になる場合がありますのでご了承ください。
  - ・部品コード欄が、—となっている部品は、補給いたしません。ただし組コードが記載されているものは、組部品として補給いたしますので、組コードでご注文ください。
  - ・使用個数欄の英数字組合せ文字は、このモデル番号のサブ機械番号をしめしています。
  - ・尚、本パーツブックの記載内容にお気付きの点がありましたら、お知らせ頂ければ幸いです。
- 
- ・When ordering any spare part, please specify its part code. In addition, please specify the management number and the machine model number.
  - ・Some parts are subject to change due to modification without notice.
  - ・Any part marked-in the part code column will not be supplied. When a part has its assembly code, please specify the assembly code because that part is supplied as an assembly part.
  - ・Alphanumerical characters indicated in the required quantity column indicate the sub machine number of this model number.
  - ・Please write to us if you have any question on this parts catalog.

A 本体関係  
 ARM BED & IT'S ACCESSORIES

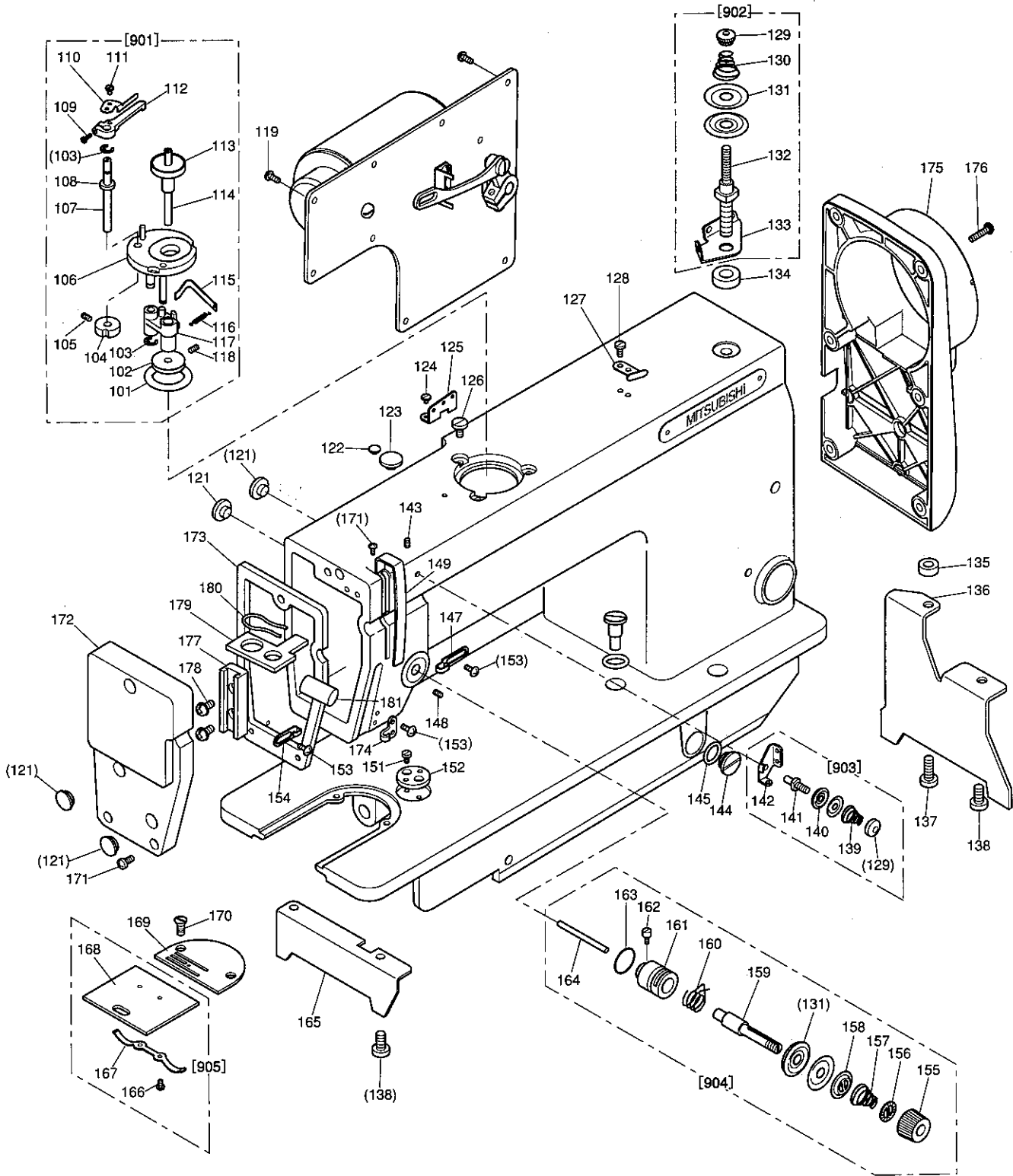


A 本体機構

ARM BED & IT'S ACCESSORIES

Fig. 変更 No. Mod	部品コード Parts. No.	部 品 名	Description	使用数	
				Amt. Reg.	
				MTW	HTW
A101	MB18A1194	ゴムワ	Rubber ring	1	1
A102	MF13A0804	マサツクルマ	Bobbin winder wheel	1	1
A103	M70535065	Eカ 外メワ 5	E-type stop ring 5	2	2
A104	MF13A0350	イトマキカム	Bobbin winder cam	1	1
A105	M95002020	ロツカクアナツキトメネジ M5×6	Soket set screw M5×6	1	1
A106	MF13A2191	イトマキダ イクミタテ	Bobbin winder base	1	1
A107	MF13A0348	カムシク	Cam shaft	1	1
A108	MF13A0750	ブ ッシュ	Spacer	1	1
A109	M90939002	ヒラネジ	Screw 9/64 (40) × 11	1	1
A110	MF13A0551	チョウセツイタ	Adjust plate	1	1
A111	M90920002	ヒラネジ	Screw 9/64 (40) × 6.5	1	1
A112	MF13A0950	レバ	Lever	1	1
A113	MF13A0793	ホ ヒンザ	Bobbin cushion	1	1
A114	MF13A1191	イトマキシク	Bobbin winder shaft	1	1
A115	MF13A0192	イタハネ	Plate spring	1	1
A116	MF13A0572	ツルマキハネ	Spring	1	1
A117	MF13A0191	イトマキウテ クミタテ	Bobbin winder shaft holder assy	1	1
A118	M91053020	ロツカクアナツキトメネジ M4×6	Soket set screw M4×6	2	2
A119	M91109004	ザガ ネツキブ ラマイネジ 11/64 (40) × 9	Screw 11/64 (40) × 9	8	8
A121	M91182080	セン φ11.8	Rubber plug φ11.8	4	4
A122	M90883080	セン φ8.8	Rubber plug φ8.8	1	1
A123	M91910080	セン φ19	Rubber plug φ19	1	1
A124	M91116002	ヒラネジ	Screw 11/64 (40) × 8	1	1
A125	MF36A1180	イトアンナイ	Thread guide (arm top)	1	1
A126	M91150003	マルヒラネジ 11/64 (40) × 8	Screw 11/64 (40) × 8	3	3
A127	MF13A0196	イトキリホシ ハン	Thread cutter	1	1
A128	M90906002	ヒラネジ 9/64 (40) × 4.5	Screw 9/64 (40) × 4.5	2	2
A129	M91101046	ツマミナット	Pre-tension adjusting nut 11/64 (40)	2	2
A130	MF13A0245	エンスイバネ	Thread tension spring φ1.0	1	1
A131	MF10A0555	チョウシザラ	Thread tension discs	4	4
A132	MF13A0553	チョウシボウ	Thread tension stud	1	1
A133	MF13A0180	イトアンナイ	Thread guide	1	1
A134	MF13A0476	スペーサ	Spacer	1	1
A135	MF13A1476	スペーサ	Spacer	1	1
A136	MF17A0426	ササエミキ	Bed stud (right)	1	1
A137	M91505002	ヒラネジ 15/64 (28) × 13.5	Screw 15/64 (28) × 13.5	1	1
A138	M91515002	ヒラネジ 15/64 (28) × 10	Screw 15/64 (28) × 10	3	3
A139	MF36A0245	エンスイバネ	Pre-tension spring	1	1
A140	MF10A1555	チョウシザラ	Thread tension discs	2	2

A 本体関係  
 ARM BED & IT'S ACCESSORIES

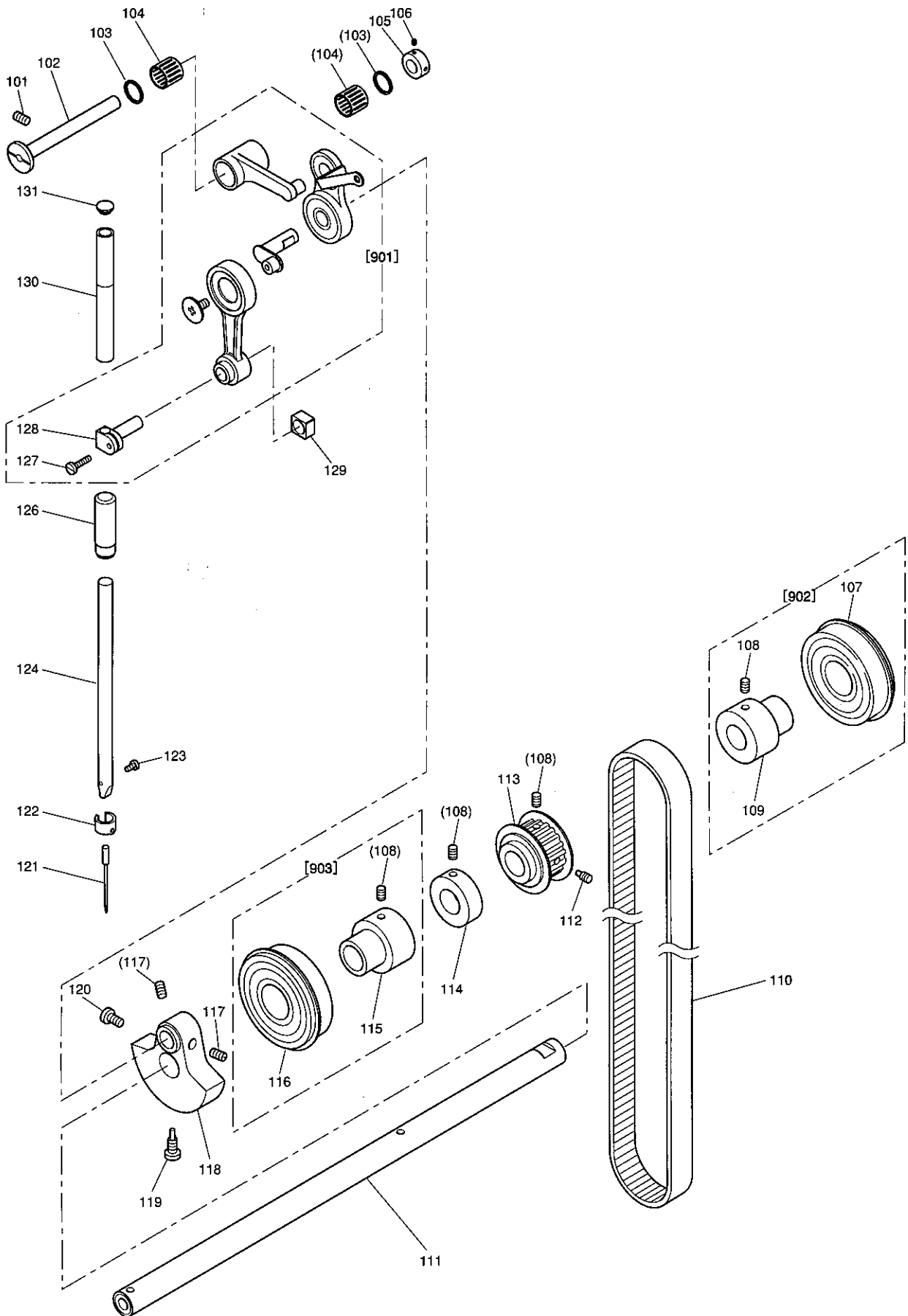


A 本体機構

ARM BED& IT'S ACCESSORIES

Fig. 変更		部品コード	部 品 名	Description	使用数	
No.	Mod	Parts. No.			Amt.	Reg.
					MITW	HTH
A141		MF90A0553	チョウシホ <sup>ウ</sup>	Thread tension stud	1	1
A142		MF00A0181	イトアンナイ	Thread guide	1	1
A143		M91108001	トメネジ <sup> 11/64 (40) × 5.5</sup>	Set screw 11/64 (40) × 5.5	1	1
A144		MF13E0500	ヒラネジ <sup> ・ センカミタテ</sup>	Screw assy	1	1
A145		M91502085	Oリング <sup> 1AP15</sup>	O-ring 1AP15	1	1
A147		MF80A0181	イトアンナイ	Thread guide	1	1
A148		M91508001	トメネジ <sup> 15/64 (28) × 6</sup>	Set screw 15/64 (28) × 6	1	1
A149		MF13A0584	テンビ <sup> ンカハ</sup>	Thread take-up cover	1	1
A151		M91107002	ヒラネジ <sup> 11/64 (40) × 5.5</sup>	Screw 11/64 (40) × 5.5	2	2
A152		MF01A0601	トリツケイタ	Plate for guide	1	1
A153		M90909003	マルヒラネジ <sup> 9/64 (40) × 6</sup>	Screw 9/64 (40) × 6	2	3
A154		MF10A0181	イトアンナイ	Thread guide	1	1
A155		M91610046	ツミナット	Thumb nut	1	1
A156		MT60A0802	マワリト <sup> メ</sup>	Thumb net revolution stopper	1	1
A157		MN10A3245	エンスイバ <sup> ネ</sup>	Thread tension spring φ1.0	1	-
A157		MF02A1245	エンスイバ <sup> ネ</sup>	Thread tension spring φ1.3	-	1
A158		MM11A0556	チョウシザ <sup> ラオサエ</sup>	Thread tension releasing discs	1	1
A159		MF10A0553	チョウシホ <sup> ウ</sup>	Thread tension stud	1	-
A159		MF02A0553	チョウシホ <sup> ウ</sup>	Thread tension stud	-	1
A160		MF10A0187	イトトリバ <sup> ネ</sup>	Thread take-up spring φ0.6	1	-
A160		MF02A0187	イトトリバ <sup> ネ</sup>	Thread take-up spring φ0.65	-	1
A161		MF10A0709	ブ <sup> ッ</sup> ッシュ	Thread tension regulator bushing	1	1
A162		M90901002	ヒラネジ <sup> 9/64 (40) × 4</sup>	Screw 9/64 (40) × 4	1	1
A163		M91501085	Oリング <sup> (NOK S15)</sup>	O-ring (NOK S15)	1	1
A164		M90234060	ピン	Thread tension releasing pin φ2x 30	1	1
A165		MF13A0426	ササエビタ <sup> リ</sup>	Bed stud (left)	1	1
A166		M90604002	ヒラネジ <sup> 3/32 (56) × 2.4</sup>	Screw 3/32 (56) × 2.4	2	2
A167		MF10A0471	イバ <sup> ネ</sup>	Spring for slide plate	1	1
A168		-----	スベ <sup> リ</sup> イタ	Slide plate	1	1
A169		MF95A1101	ハリイタ	Needle plate (B1.8)	1	-
A169		MF26B0101	ハリイタ	Needle plate (B2.6)	-	1
A170		M91106011	マルサラネジ <sup> 11/64 (40) × 8</sup>	Screw 11/64 (40) × 8	2	2
A171		M91111004	フ <sup> ラ</sup> マイネジ <sup> 11/64 (40) × 10</sup>	Screw 11/64 (40) × 10	4	4
A172		MF13A0830	メンイタ	Face plate	1	1
A173		MF17A0691	ガ <sup> ス</sup> ケット	Gasket for face plate	1	1
A174		MQ50A0181	イトアンナイ	Thread guide	-	1
A175		MF17A0849	モ <sup> タ</sup> ーカハ	Motor cover	1	1
A176		M91332004	SP-PW <sup> Pナ</sup> ネジ <sup> M5 × 20</sup>	Screw-SW-PW M5 × 20	6	6
A177		MF17A0155	アンナイタ <sup> イ</sup>	Needle bar connecting link guide	1	1
A178		M91106004	フ <sup> ラ</sup> マイネジ <sup> 11/64 (40) × 8</sup>	Screw 11/64 (40) × 8	2	2
A179		MF17A0740	フェルト	Felt	1	1
A180		MF17A0780	ホルタ	Holder	1	1
A181		MP40A2740	フェルト	Felt	1	1
A901		MF13E0190	イトマキソウチクミタテ	Bobbin winder complete	1	1
A902		MF13E0550	チョウセツキクミタテ	Thread tension regulator assy	1	1
A903		MF00E0550	イトチョウセツキクミタテ	Pre-tension assy	1	1
A904		MF13E0210	チョウセツキクミタテ	Thread tension regulator assy	1	-
A904		MF14E0210	チョウセツキクミタテ	Thread tension regulator assy	-	1
A905		MF80E0470	スベ <sup> リ</sup> イタクミタテ	Slide plate complete	1	1

縫い機構 ( I )  
SEWING MECHANISM ( I )



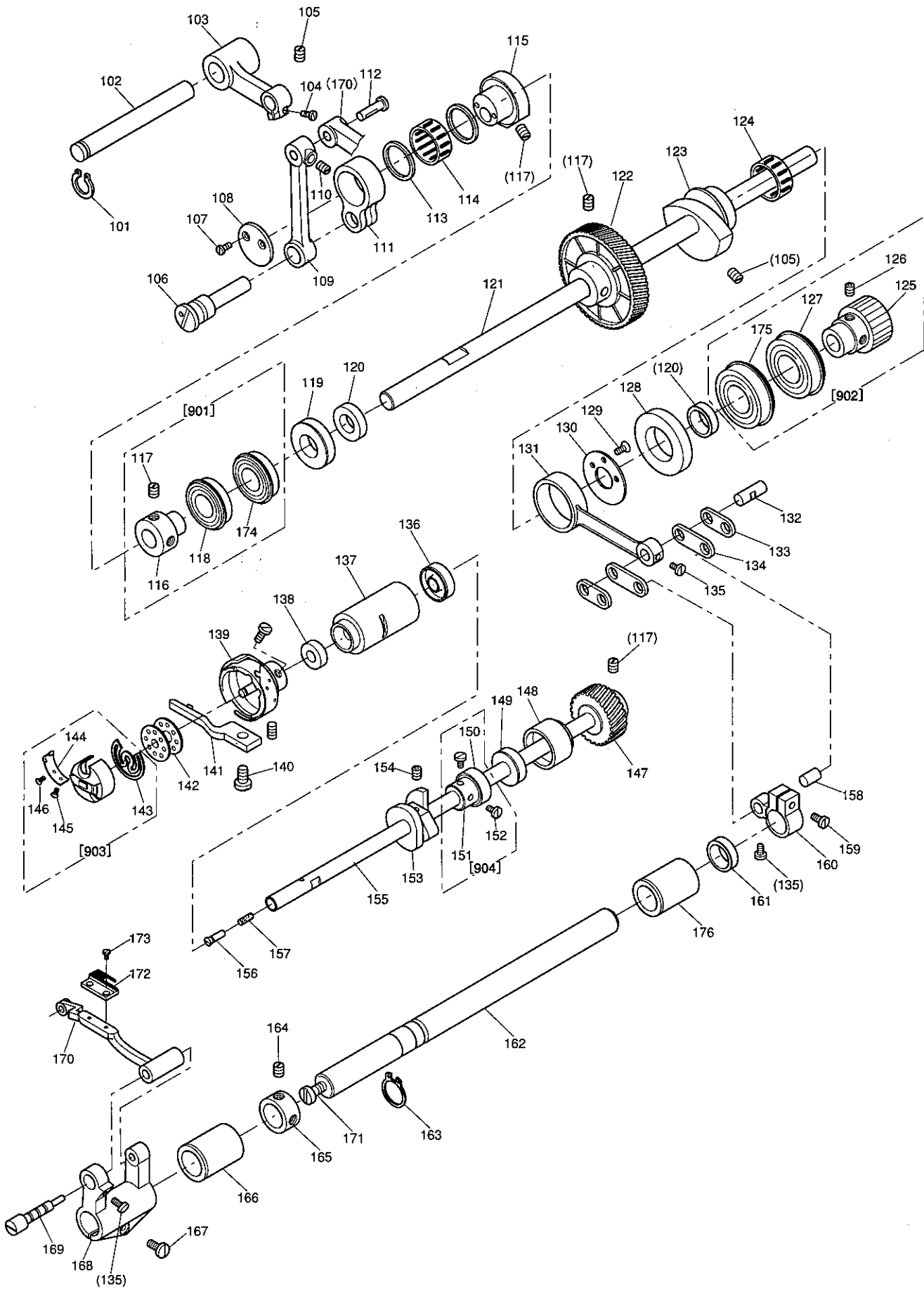
**B 縫機構 (I)**  
**SEWING MECHANISM (I)**

Fig. No.	変更 Mod	部品コード Parts. No.	部 品 名	Description	使用数	
					Amt.	Reg.
					MT	HT
B101		M91513001	トメネジ 15/64(28) × 10	Set screw 15/64(28) × 10	1	1
B102		MF13A0587	テンビンササエジ	Thread take-up support shaft	1	1
B103		MF13A0771	ベアリング オサエ	Bearing support	2	2
B104		MF13A0628	ニードルベアリング	Needle bearing	2	2
B105		MF13A0352	カラー	Thrust collar	1	1
B106		M91108001	トメネジ 11/64(40) × 5.5	Set screw 11/64(40) × 5.5	2	2
B107		MN10A1456	ボールベアリング	Ball bearing	1	1
B108		M91650020	ロッカクアナツキトメネジ M6 × 8	Soket set screw M6 × 8	7	7
B109		MF13A1750	ブッシュ	Bushing	1	1
B110		MF17A0523	タイミングベルト	Timing belt	1	1
B111		MF17A0230	ウワジ	Upper shaft	1	1
B112		M96001005	ロッカクアナツキトメネジ ホウサキ	Screw M6	1	1
B113		MF13A0767	タイミングベルトクマウエ	Belt pulley (upper)	1	1
B114		MF13A0194	イトマキクルマ	Bobbin winder driving wheel	1	1
B115		MF13A2750	ブッシュ	Bushing	1	1
B116		MN70A2456	ボールベアリング	Ball bearing	1	1
B117		M91606001	トメネジ 1/4(40) × 5	Set screw 1/4(40) × 5	2	2
B118		MF13A0383	クランク	Crank	1	-
B118		MF14A0383	クランク	Crank	-	1
B119		M91802006	ヒラネジ ホウサキ 9/32(28) × 14	Screw 9/32(28) × 14	1	1
B120		M91801002	ヒラネジ 9/32(28) × 13	Screw 9/32(28) × 13	1	1
B121		MF70A0128	ミシンハリ DB × 1-2-14	Needle DBX1-2-14	1	-
B121		MF83A0128	ミシンハリ DB × 1-22	Needle DBX1-22	-	1
B122		MF80A1181	イトアンナイ	Thread guide	1	1
B123		M90815002	ヒラネジ 1/8(44) × 4.5	Screw 1/8(44) × 4.5	1	1
B124		MF17A0660	ハリ棒	Needle bar	1	-
B124		MF18A0660	ハリ棒	Needle bar	-	1
B126		MF17A0664	ハリ棒 ウメタルシタ	Needle bar busing (lower)	1	-
B126		MF18A0664	ハリ棒 ウメタルシタ	Needle bar busing (lower)	-	1
B127		M90954003	マルヒラネジ 9/64(40) × 6.5	Screw 9/64(40) × 6.5	1	1
B128		MF10A0665	ハリ棒 ウダキ	Needle bar holder	1	1
B129		MF17A0325	カクコマ	Square block	1	1
B130		MF17A0663	ハリ棒 ウメタルウエ	Needle bar bushing (upper)	1	1
B131		M90883080	ゴムセシ	Rubber plug φ8.8	1	1
B901		MF13E0580	テンビンハリククミタテ	Thread take-up lever assy.	1	-
B901		MF14E0580	テンビンハリククミタテ	Thread take-up lever assy.	-	1
B902		MF13E3456	ボールベアリング	Bearing assy	1	1
B903		MF13E2456	ボールベアリング	Bearing assy	1	1



㊦ 縫い機構(Ⅱ)・水平送り機構・上下送り機構

SEWING MECHANISM (Ⅱ)・HORIZONTAL FEED & VERTICAL FEED MECHANISM



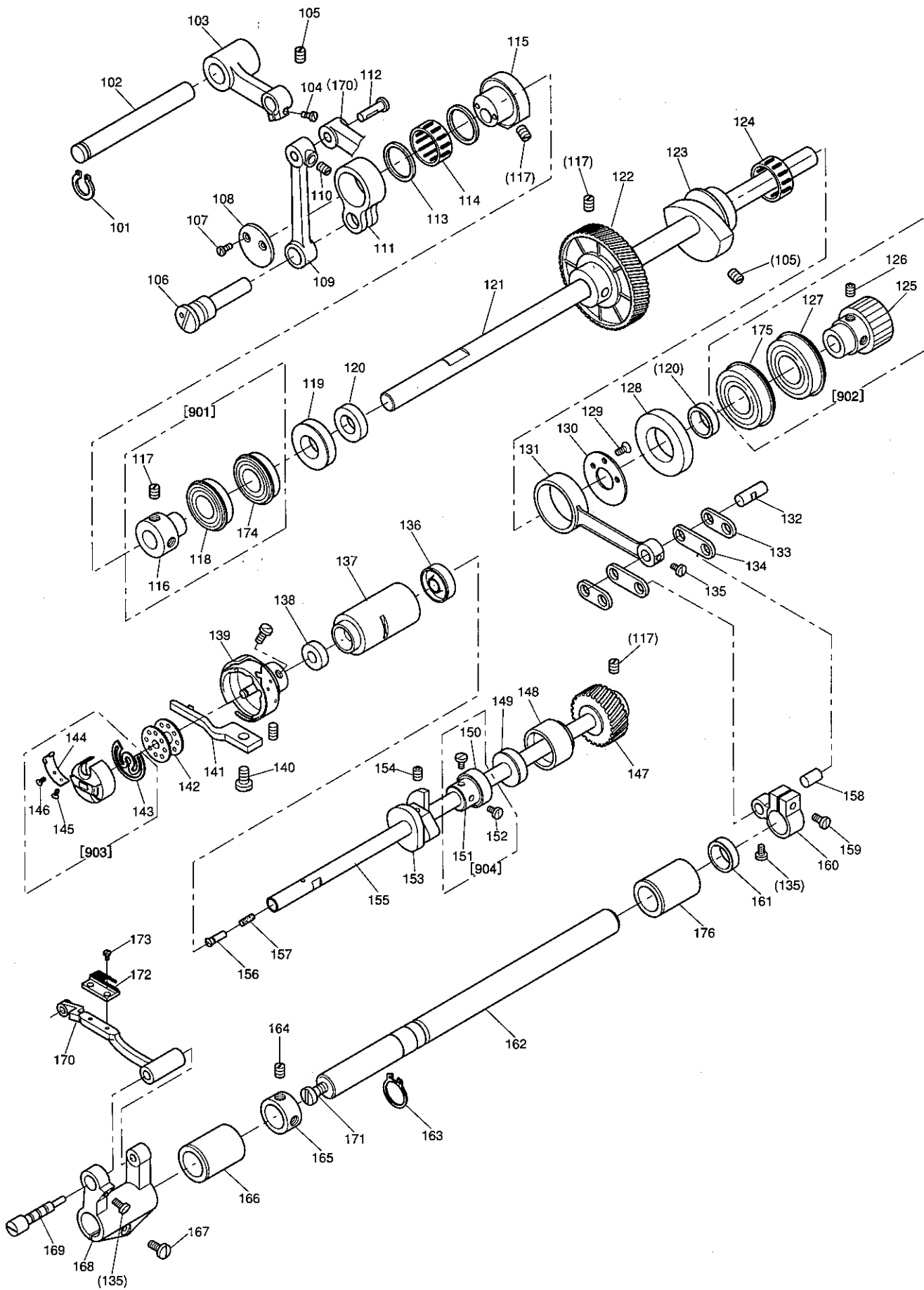
C 縫い機構 (II) ・ 水平送り機構 ・ 上下送り機構

SEWING MECHANIM (II) ・ HORIZONTAL FEED & VERTICAL FEED MECHA

Fig. 変更 No. Mod	部品コード Parts. No.	部 品 名	Description	使用数 Amt.Reg.	
				≡ MT	≡ HT
C101	M90336065	Cガ 外メウ ジクヨウ 10	Retaining ring-C type 10	1	1
C102	MF13A0425	サエシク	Shaft	1	1
C103	MF13A0158	ジョウゲ アンナイウテ	Guide crank	1	1
C104	M91111004	ブラマイネジ 11/64 (40) × 10	Screw 11/64 (40) × 10	1	1
C105	M91513001	トメネジ 15/64 (28) × 10	Set screw 15/64 (28) × 10	3	3
C106	MF13A2761	ハンジンジク	Eccentric shaft	1	1
C107	M90909003	マルヒラネジ 9/64 (40) × 6	Screw 9/64 (40) × 6	2	2
C108	M93007052	ザガネ	Thrust collar	1	1
C109	MF13A6910	ジョウゲ リンク	Link	1	1
C110	M95004021	ロツカクアナツキトメネジ M5 × 5	Soket set screw M5 × 5	1	1
C111	MF13A2957	レンセツカン	Feed lifting connecting rod	1	1
C112	MF13A0530	ダンツキジク	Connecting stud	1	1
C113	MF13A1771	ベアリング オサエ	Bearing support	2	2
C114	MF13A2628	ニートルベアリング	Needle bearing	1	1
C115	MF13A3760	ハンジンリン (ジョウゲ)	Feed lifting eccentric cam	1	1
C116	MF17A0750	ブッシュ	Bushing	1	1
C117	M91606001	トメネジ 1/4 (40) × 5	Set screw 1/4 (40) × 5	8	8
C118	MF13A0456	ジクウケ	Ball bearing	1	1
C119	MF13A4750	ブッシュ	Bushing	1	1
C120	M91200086	オイルシール AC O 3 8 2 A0	Oil seal	2	2
C121	MF17A0460	ジョウゲ オクリジク	Feed lifting rock shaft	1	1
C122	MF13A1683	ハスバ ハゲルマダ イ	Gear (large)	1	1
C123	MF13A2760	ハンジンリン	h	1	-
C123	MF13A0760	ハンジンリン	Level feed eccentric cam	-	1
C124	MN35A0628	ニートルベアリング	Needle bearing	1	1
C125	MF17A0767	タイミンク ベルトケルマシタ	Belt pulley (lower)	1	1
C126	M91650020	ロツカクアナツキトメネジ M6 × 8	Soket set screw M6 × 8	2	2
C127	MN70A2456	ジクウケ	Ball bearing	1	1
C128	MF13A5750	ブッシュ	Bushing	1	1
C129	M90902011	マルサラネジ 3/16 (28) × 13	Screw 3/16 (28) × 13	3	3
C130	M93008050	ザガネ	Thrust collar	1	1
C131	MF13A1956	レンセツカン	Level feed connecting rod	1	1
C132	MF00A1454	ジク	Link stud	1	1
C133	MF13A4910	リンク	Link P=16	2	2
C134	MF13A5910	リンク	Link P=23	2	2
C135	M91521002	ヒラネジ 11/64 (40) × 7	Screw 11/64 (40) × 7	3	3
C136	M90805086	オイルシール AC O 158 A8	Oil seal	1	1
C137	MF17A0451	シタジクメタルヒタリ	Lower shaft bushing (left)	1	1
C138	M90804086	オイルシール AC 0145 E0	Oil seal	1	1
C139	MN36A0120	カマクミタテ HSL-BTR (3)	Rotary hook assy.	1	-
C139	MF42B0120	カマクミタテ HSL-BOHNTR	Rotary hook assy.	-	1
C140	M91118002	ヒラネジ 11/64 (40) × 10	Screw 11/64 (40) × 10	1	1
C141	MF10A0229	ウチカマトメ	Rotating hook positioner	1	-
C141	MF17B0229	ウチカマトメ	Rotating hook positioner	-	1
C142	MF00A0123	ホビン	Bobbin	1	1
C143	MF01A0245	クウテンホウウシバネ	Bobbin tension spring	1	-
C143	MF01A1245	クウテンホウウシバネ	Bobbin tension spring	-	1
C144	MF01A0557	イトチヨウシバネ	Bobbin thread tension spring	1	1
C145	M97087030	イトチヨウシバネトメネジ	Tension regulating screw 1/16 (80) × 1.2	1	1
C146	M97085030	イトチヨウシバネ	Tension spring screw 3/32 (100) × 1.6	1	1

㉔ 縫い機構(Ⅱ)・水平送り機構・上下送り機構

SEWING MECHANISM (Ⅱ)・HORIZONTAL FEED & VERTICAL FEED MECHANISM



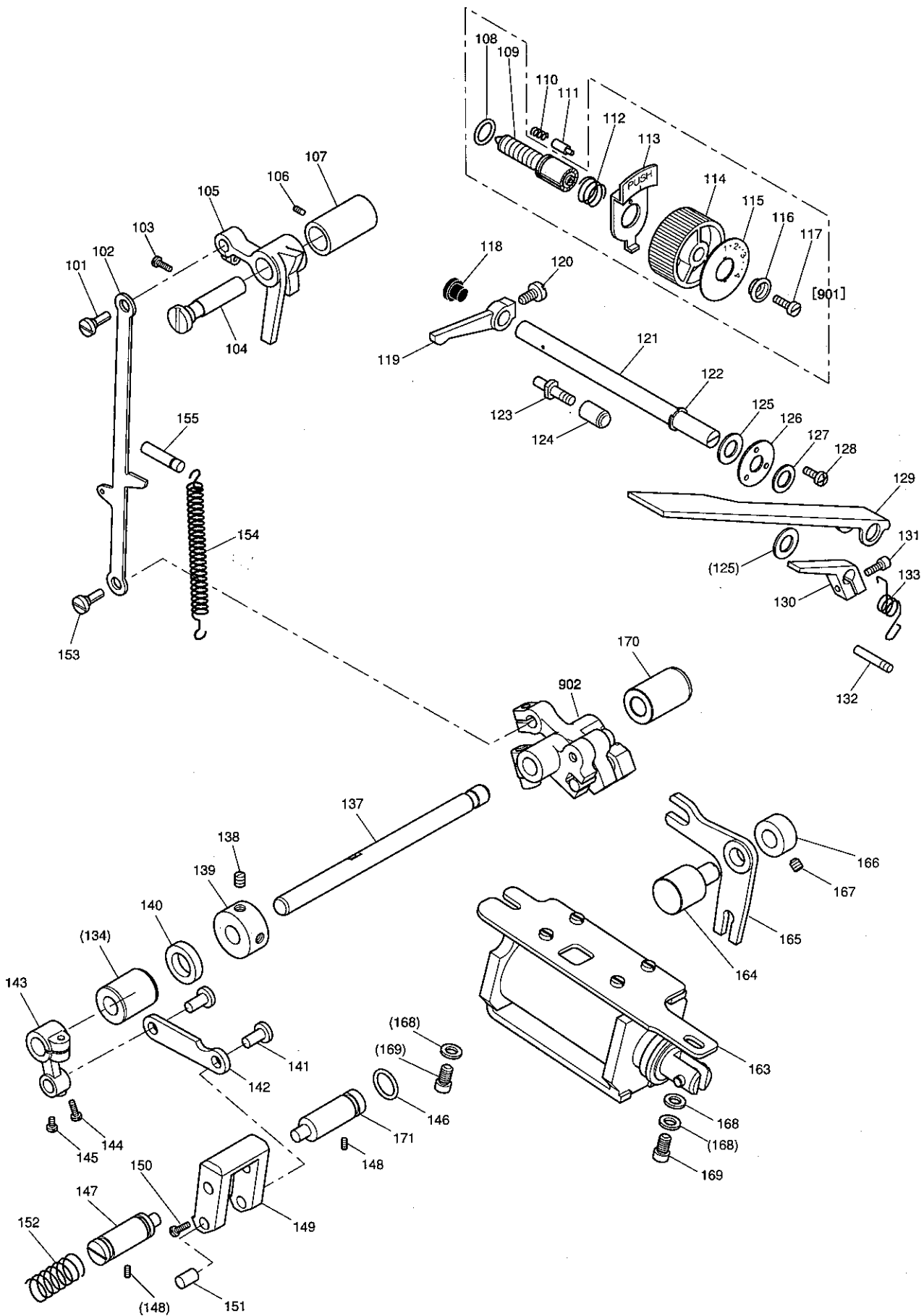
C 縫い機構 (II) ・ 水平送り機構 ・ 上下送り機構

SEWING MECHANIM (II) ・ HORIZONTAL FEED & VERTICAL FEED MECH

Fig. 変更 No. Mod	部品コード Parts.No.	部 品 名	Description	使用数	
				Amt.	Reg.
				MTW	HTW
C147	MF13A0683	ハスバ ハグ ルマシヨウ	Gear (small)	1	1
C148	MF17A0452	シタジ クメタルミキ	Lower shaft bushing (right)	1	1
C149	M90804086	オイルシール AC 0145 E0	Oil seal	1	1
C150	MF13A1456	ジ クウケ	Ball bearing	1	1
C151	MF13A6750	ブ ッシュ	Bushing	1	1
C152	M91107002	ヒラネジ 11/64 (40) × 5.5	Screw 11/64 (40) × 5.5	2	2
C153	MF01E0350	イトキリカム	Thread trimmer cam	1	1
C154	M91602020	ロツカクアツキトメネジ 1/4 (40) × 10	Socket set screw 1/4 (40) × 10	2	2
C155	MF17A0450	シタジ ク	Lower shaft	1	1
C156	M91207030	トクシュネジ 3/16 (32) × 10	Screw 3/16 (32) × 10	1	1
C157	MF17A1740	フェルト	Felt	1	1
C158	MF00A0454	ジ ク	Feed rock shaft crank pin	1	1
C159	M91113002	ヒラネジ 11/64 (40) × 15	Screw 11/64 (40) × 15	1	1
C160	MF13A1275	スイヘイオクリウテ ミキ	Feed rock shaft crank	1	1
C161	M91474086	オイルシール	Oil seal	1	1
C162	MF17A0491	スイヘイオクリジ ク	Feed rock shaft	1	1
C163	M70315065	カガ 夕トメウ ジクヨウ 15	Retaining ring-C type 15	1	1
C164	M91602001	トメネジ 1/4 (40) × 4	Set screw 1/4 (40) × 4	2	2
C165	MF80A0352	カラ	Thrust collar	1	1
C166	MF17A0286	スイヘイオクリジ クメタル	Bushing for feed rock shaft	1	1
C167	M91204003	マルヒラネジ 3/16 (28) × 12	Screw 3/16 (28) × 12	1	1
C168	MF13A0274	スイヘイオクリウテ ヒタリ	Feed rock shaft crank (left)	1	1
C169	MF13A0761	ハンジンジ ク	Shaft for feed bar (eccentric)	1	1
C170	MF13A1281	オクリタ イ	Feed bar	1	1
C171	M91508004	ブ ラマイネジ 15/64 (28) × 8	Screw 15/64 (28) × 8	1	1
C172	MF10A0104	オクリ	Feed dog	1	1
C173	M90806002	ヒラネジ 1/8 (44) × 6	Screw 1/8 (44) × 6	2	2
C174	MF17A0456	ジ クウケ	Ball bearing	1	1
C175	MF17A1456	ジ クウケ	Ball bearing	1	1
C176	MF17A0287	スイヘイオクリジ クメタル	Bushing for feed rock shaft	1	1
C901	MF17E0456	ジ クウケクミタテ	Bearing assy	1	1
C902	MF17E0767	タイミンク ヘルトク ルマクミタテ	Belt pulley (lower) assy	1	1
C903	MF40E0125	ホ ビ ンケース	Bobbin case assy	1	-
C903	MF95E0125	ホ ビ ンケース	Bobbin case assy	-	1
C904	MF13E5456	ジ クウケクミタテ	Bearing assy	1	1

□ 送り調節機構

STITCH LENGTH REGULATOR MECHANISM



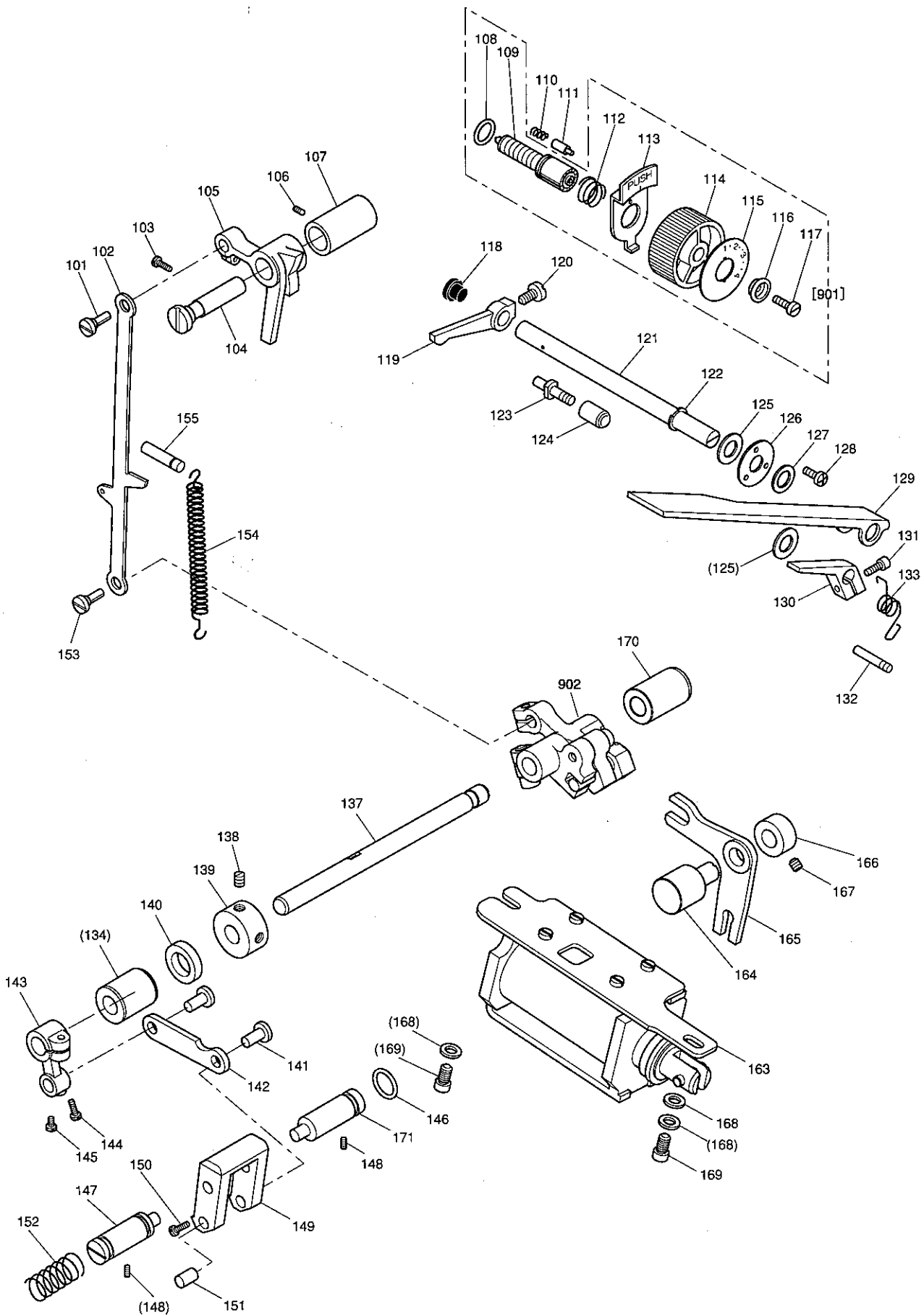
## D 送り調節機構

## STITCH LENGTH REGULATOR MECHANISM

Fig. 変更 No. Mod	部品コード Parts. No.	部品名	Description	使用数	
				Amt.	Reg.
				MIT	HT
D101	MF00A0530	ダンツキジク	Connecting rod stud	1	1
D102	MF17A0910	リンク	Feed regulating link	1	1
D103	M91112002	ヒラネジ 11/64(40)×12	Screw 11/64(40)×12	2	2
D104	MF17A0530	ダンツキジク	Set pin	1	1
D105	MF13A0152	オクリチョウセツカム	Feed regulator	1	-
D105	MF14A0152	オクリチョウセツカム	Feed regulator	-	1
D106	M91516001	トメネジ 15/64(28)×14	Set screw 15/64(28)×14	1	1
D107	MF17A1750	ブッシュ	Bushing for feed regulator	1	1
D108	M91000085	Oリング 1AP10A (CO 0008)	O-ring(1AP10A)	1	1
D109	MF85A0640	オクリチョウセツネジ	Screw bar	1	1
D110	MF05A0572	ツルマキバネ	Spring	1	1
D111	MF06A0852	ピン	Stopper pin	1	1
D112	MF02A0245	エンズイバネ	Coil spring	1	1
D113	MF06A0950	レバ	Releasing lever	1	1
D114	MF06A1631	ダイヤル	Dial for stitch length regulator	1	1
D115	MF01A0841	メモリイタ	Stitch length indicating plate	1	-
D115	MF03A0841	メモリイタ	Stitch length indicating plate	-	1
D116	MF00A0257	オサエガネ	Bushing	1	1
D117	M71216002	ヒラネジ 3/16(28)×18	Screw 3/16(28)×18	1	1
D118	MF06A0500	セン φ10.8	Rubber plug φ10.8	1	1
D119	MF13A0635	ヌイメカゲンウテ	Reverse crank	1	1
D120	M91501007	マルヒラネジホウサキ 15/64(28)×14.5	Screw 15/64(28)×14.5	1	1
D121	MF13A0633	ヌイメカゲンジク	Reverse lever shaft	1	1
D122	M70537065	Eタイプメワ 8	E-type stop ring 8	1	1
D123	M71506030	ダンツキネジ 15/64(28)	Stud screw 15/64(28)	1	1
D124	MF06A0750	ゴムブッシュ	Rubber stopper	1	1
D125	M71016050	サガネ	Washer	2	2
D126	MF06A0257	オサエイタ	Retainer	1	1
D127	M71017050	サガネ	Washer	1	1
D128	M91109002	ヒラネジ 11/64(40)×7	Screw 11/64(40)×7	3	3
D129	MF06A0632	ヌイメカゲンレバ	Reverse lever	1	1
D130	MF06A0323	カエシウテ	Reverse lever crank	1	1
D131	M91106022	ロッカクアナツキネジルト 11/64(40)×16	Screw 11/64(40)×16	1	1
D132	M75005067	ミゾツキピン BXタイプ 5×36	Pin(BX-Type) (φ5X36)	1	1
D133	MF06A0729	ヒネリバネ	Spring	1	1
D134	MF17A0285	オクリチョウセツジクメタル	Bushing for Feed regulating shaft	1	1
D135	MF17A0551	チョウセツウテミキ	Feed regulating crank (right)	1	1
D136	M91505002	ヒラネジ 15/64(28)×13.5	Screw 15/64(28)×13.5	1	1
D137	MF17A0559	オクリチョウセツジク	Feed regulating shaft	1	1
D138	M91606001	トメネジ 11/64(40)×7	Set screw 11/64(40)×7	2	2
D139	MF13A1352	カラ	Thrust collar	1	1
D140	M91001086	オイルシール AC 0260 HO	Oil seal	1	1
D141	MF13A5530	ダンツキジク	Connecting stud	2	2
D142	MF13A2910	リンク	Link P=40	1	1
D143	MF13A4551	チョウセツウテヒダリ	Feed regulating crank (left)	1	1
D144	M91517022	ロッカクアナツキネジルト 15/64(28)×16	Screw 15/64(28)×16	1	1
D145	M91521002	ヒラネジ 11/64(40)×7	Screw 11/64(40)×7	1	1
D146	M90900085	Oリング 1AP9 (CO 0006)	O-ring(1AP9)	1	1
D147	MF13A6530	ダンツキジク	Feed regulator shaft	1	1
D148	M91111001	トメネジ 11/64(40)×10	Set screw 11/64(40)×10	2	2
D149	MF13A1289	オクリチョウセツウテ	Stitch length adjusting crank	1	1
D150	M90905002	ヒラネジ 9/64(40)×8.5	Screw 9/64(40)×8.5	2	2
D151	MF00A2454	ジク	Link stud	1	1
D152	MF13A4572	ツルマキバネ	Coil spring	1	1
D153	MF13A5530	ハンジンジク	Eccentric shaft	1	1
D154	MF13A5572	ツルマキバネ	Coil spring	1	1
D155	M95003067	ミゾツキピン BXタイプ 5×24	Pin(BX-Type) (φ5X24)	1	1

送り調節機構

STITCH LENGTH REGULATOR MECHANISM



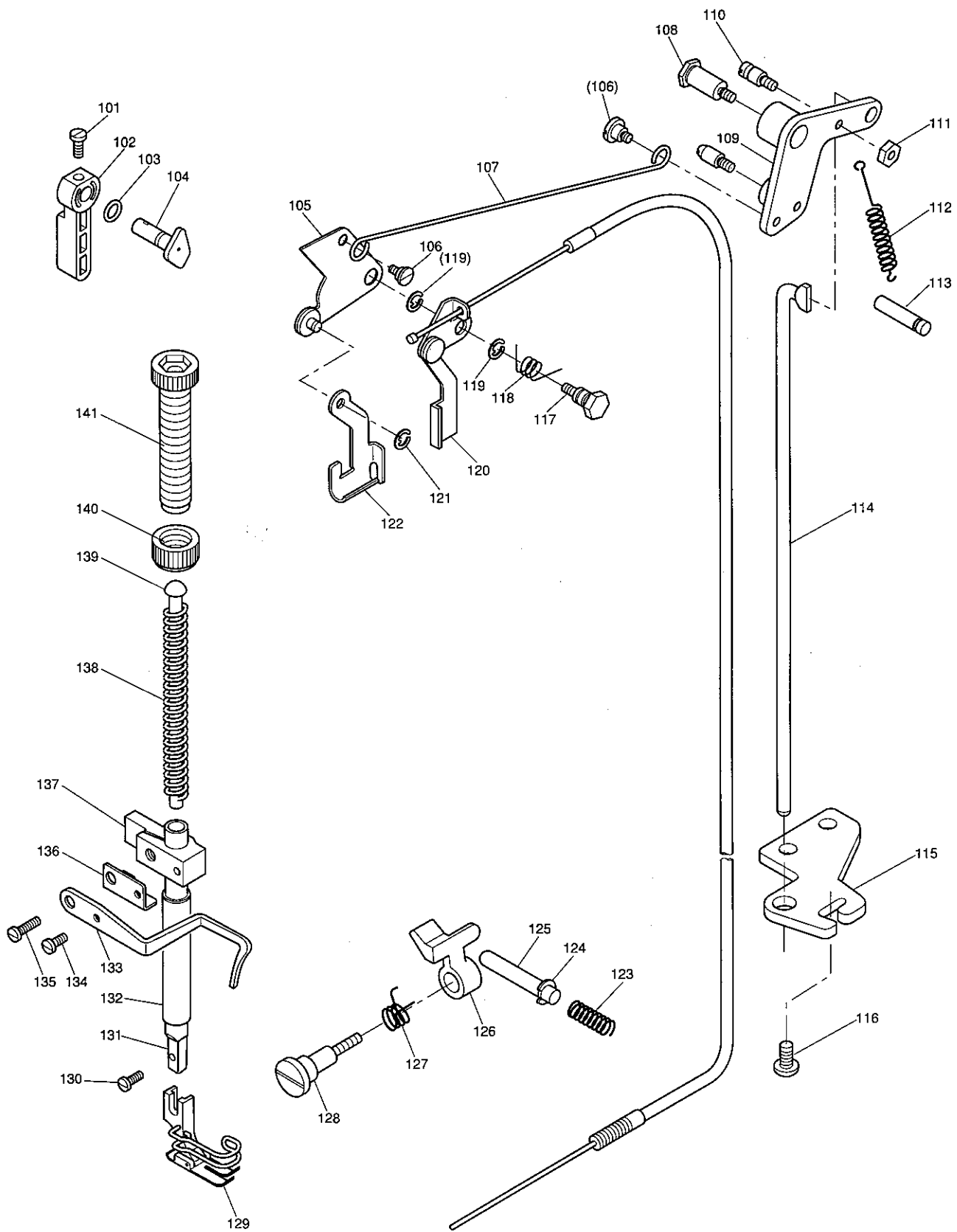
D 送り調節機構

STITCH LENGTH REGULATOR MECHANISM

Fig. 変更	部品コード			使用数
No. Mod	Parts. No.	部 品 名	Description	Amt Reg
				≡ ≡ ≡
D163	MF17A0519	ソレノイド	Solenoid	1 1
D164	MF17A0765	ベルクランクシャフト	bell-crank shaft	1 1
D165	MF17A0763	ベルクランク	bell-crank	1 1
D166	MF17A0352	カテー	Thrust collar	1 1
D167	M95002020	トメネジ M5×6	Screw M5×6	2 2
D168	M90604050	ワッシャー	Washer	3 3
D169	M91515002	ヒラネジ 15/64(28)×10	Screw 15/64(28)×10	2 2
D170	MF17A1285	オクリョウセツネジクメタル	Bushing for feed regulating shaft	1 1
D171	MF17A1530	フィーダーシャフト	Feed regulators shaft	1 1
D901	MF06E0640	オクリョウセツネジクミタテ	Screw bar assy.	1 -
D901	MF08E0640	オクリョウセツネジクミタテ	Screw bar assy.	- 1
D902	MF17E0745	フタマタウテクミタテ	Feed forked connecting crank assy.	1 1



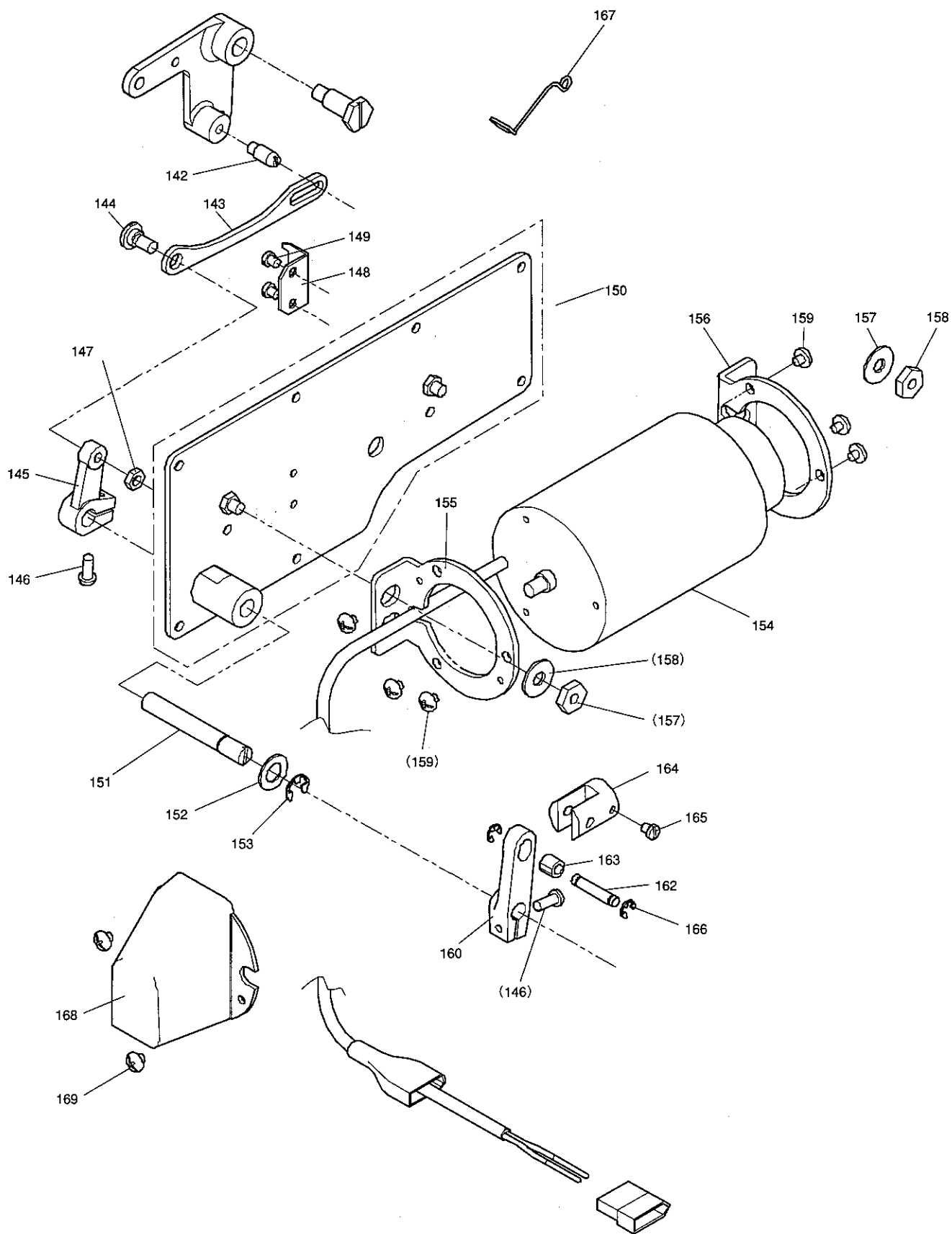
E 押え機構 ( I )  
 PRESSER FOOT MECHANISM ( I )



E 押え機構 (I)  
PRESSER FOOT MECHANISM (I)

Fig. 変更 No. Mod	部品コード Parts. No.	部品名	Description	使用数 Amt.Reg.	
				≡ ≡ ≡	≡ ≡ ≡
E101	M91109004	ザガネツキフ ラマイネジ 11/64(40)×9	Screw 11/64(40)×9	1	1
E102	MF13A0252	オサエアゲレバ	Presser bar lifter lever	1	1
E103	M90400085	Oリング 1AP4	O-ring(1AP4)	1	1
E104	MF13A0253	オサエアゲカム	Presser bar lifter cam	1	1
E105	MF13A1252	オサエアゲレバ-ヒタリクミタテ	Knee lifter lever (left)	1	1
E106	M91219015	ヒラネジ タンツキ 3/16(28)×7	Hinged screw 3/16(28)×7	2	2
E107	MF17A0738	ヒキホウ	Knee lifter rod	1	1
E108	M91511031	ホルト	Stud bolt	1	1
E109	MF13P0252	オサエアゲレバ-ミキ	Knee lifter lever(right)	1	1
E110	M91261030	トクシュネジ 3/16(28)×6.5	Screw 3/16(28)×6.5	1	1
E111	M91201045	ナット	Nut	1	1
E112	MF13A2572	ツルマキハネ	Spring for knee lifter lever	1	1
E113	M95003067	ミゾツキピン BXカタ 5×24	Pin(BX-Type) (φ5X24)	1	1
E114	MF17A0511	ソウサホウ	Knee lifter connecting rod	1	1
E115	MF17A0359	ソウサホウガイド	Knee lifter connecting rod guide	1	1
E116	M91106004	フ ラマイネジ 11/64(40)×8	Screw 11/64(40)×8	2	2
E117	M91503017	タンツキホルト	Stud bolt	1	1
E118	MF13A0729	ヒネリハネ	Spring	1	1
E119	M90606065	エガタメワ 6	E-type stop ring 6	2	2
E120	MF13A0221	イトユルメレバ-クミタテ	Tension release lever assy	1	1
E121	M70534065	エガタメワ 4	E-type stop ring 4	1	1
E122	MF13A0720	ヒキアゲイタ	Pullup plate	1	1
E123	MH00A0223	イトユルメハネ	Tension release pin spring	1	1
E124	M70533065	エガタメワ 3	E-type stop ring 3	1	1
E125	M90332060	イトユルメピン	Tension release pin	1	1
E126	MF13A0220	イトユルメ	Tension releaser	1	1
E127	MF13A1729	ヒネリハネ	Spring	1	1
E128	M91147015	ヒラネジ タンツキ	Stud screw	1	1
E129	MF10A0105	オサエクミタテ	Presser foot	1	-
E129	MF12B0105	オサエクミタテ	Presser foot	-	1
E129	MF06E0105	オサエクミタテ (フィンガード)	Presser foot (Finger guard)	1	-
E129	MF07E0105	オサエクミタテ (フィンガード)	Presser foot (Finger guard)	-	1
E130	M90939002	ヒラネジ 9/64(40)×11	Screw 9/64(40)×11	1	1
E131	MF17A0262	オサエホウ	Presser bar	1	1
E132	MF17A0267	オサエホウメタル	Bushing for presser bar	1	1
E133	MF13A0216	ウワイアンナイ	Upper thread guide	1	1
E134	M90921002	ヒラネジ 9/64(40)×8	Screw 9/64(40)×8	1	1
E135	M91113002	ヒラネジ 11/64(40)×15	Screw 11/64(40)×15	1	1
E136	MF13A0161	アテイタ	Bracket plate	1	1
E137	MF13A0265	オサエホウウタキ	Presser bar guide bracket	1	1
E138	MF12B0259	ツルマキハネ	Presser spring	1	1
E139	MF13A0157	アンナイホウ	Spring guide	1	1
E140	M93202047	トクシュナット	Nut	1	1
E141	M93220035	ツマミネジ 1/2(28)	Thumb screw 1/2(28)	1	1

☐ 押え機構(Ⅱ)  
PRESSER FOOT MECHANISM(Ⅱ)

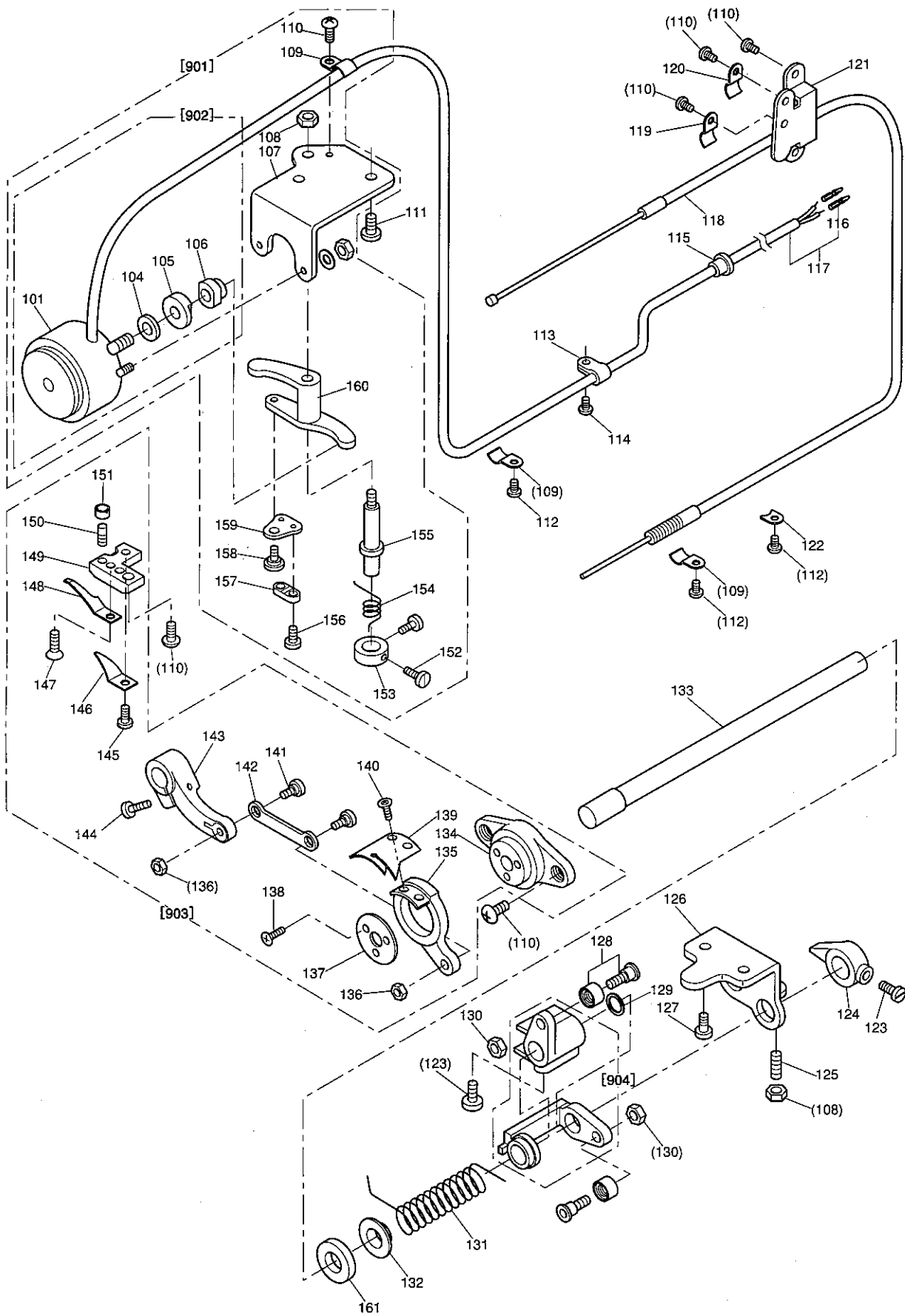


E 押え機構 (II)  
PRESSER FOOT MECHANISM (II)

Fig. No.	変更 Mod	部品コード Parts. No.	部品名	Description	使用数 Amt Reg	
					MT	HT
E142		M91206033	ピンネジ	Screw pin	1	1
E143		MF13P0910	ソレノイド リンク	Link	1	1
E144		M91532015	タツキヒラネジ	Hinged screw	1	1
E145		MF13P0392	クワウテ	Arm	1	1
E146		M95003021	フ ラマイネジ M5×12	Screw M5×12	2	2
E147		M91509045	ナット	Nut	1	1
E148		MF13P0802	マワリメ	Guide plate	1	1
E149		M91104002	ヒラネジ	Screw	2	2
E150		MF13P0880	ヨコフ タクミタテ	Side cover assy	1	1
E151		MF13P0454	ソレノイド シク	Shaft	1	1
E152		M91021050	ザガネ	Washer	1	1
E153		M90507065	Eカ タトメ 7	E-type stop ring 7	1	1
E154		MF13P0519	ソレノイド クミタテ	Solenoid assy	1	1
E155		MF13P0509	ソレノイド タ イタ	Plate	1	1
E156		MF13P1509	ソレノイド タ イタ	Plate	1	1
E157		M90711050	ザガネ	Washer	2	2
E158		M91510045	ナット	Nut	2	2
E159		M91056004	SW-PWツキフ ラマイネジ	Screw	6	6
E160		MF13P0228	ソレノイド ウテ	Arm	1	1
E162		M90550060	ピン	Pin	1	1
E163		MF13P0411	コロ	Roller	1	1
E164		MF13P0571	ツキテ	Collar	1	1
E165		M91102002	ヒラネジ	Screw	1	1
E166		M90504065	Eカ タトメ 4	E-type stop ring 4	2	2
E167		MF13P0780	ホルダ	Holder	1	1
E168		MF13P0339	カバー	Cover	1	1
E169		M91058004	SW-PWツキフ ラマイネジ	Screw	2	2

☐ 糸切り機構

SKNIFE ACTUATING MECHANISM

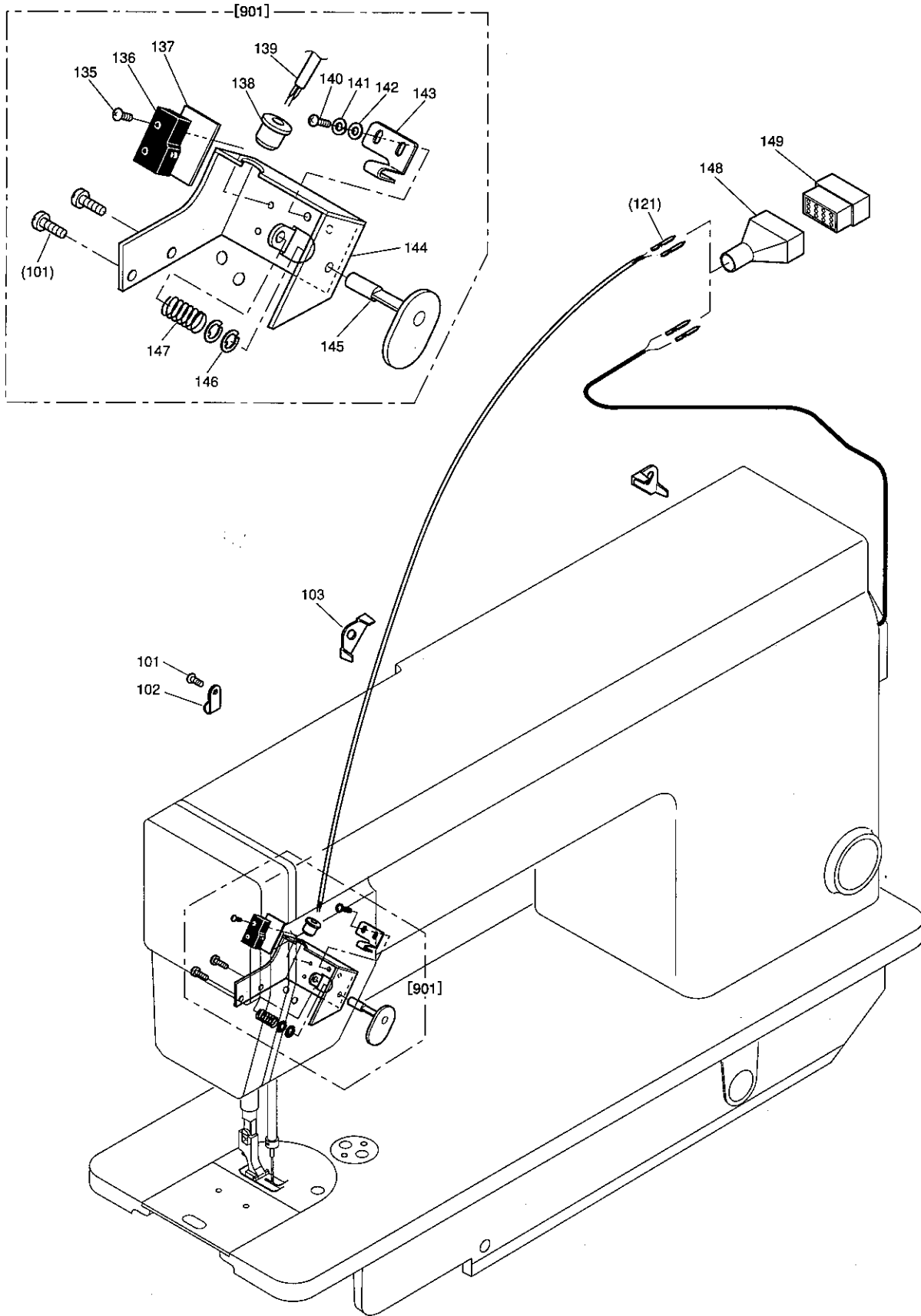


F 系切り機構

KNIFE ACTUATING MECHANISM

Fig. No.	変更 Mod	部品コード Parts. No.	部 品 名	Description	使用数	
					Amt.	Reg.
					MT	HT
F101		MF17A1519	ソレノイド	Thread trimming solenoid	1	1
F104		M96010052	ザガネ(ゴム)	Rubber cushion	1	1
F105		M96002047	トクシュナット	Nut	1	1
F106		M96003047	トクシュナット	Nut	1	1
F107		MF13A0509	ソレノイドトリツケイタ	Solenoid bracket	1	1
F108		M91502045	ナット	Nut	2	2
F109		MF13A0780	ホルダ	Holder	3	3
F110		M91106004	ブラマイネジ 11/64(40)×8	Screw 11/64(40)×8	8	8
F111		M91510002	ヒラネジ 15/64(28)×12	Screw 15/64(28)×12	2	2
F112		M91118004	ザガネツキブラマイネジ 11/64(40)×7	Screw 11/64(40)×7	3	3
F113		M94003099	ナイロンクリップ AB-3N	Cord holder	1	1
F114		M91109004	ザガネツキブラマイネジ 11/64(40)×9	Screw 11/64(40)×9	1	1
F115		M91004080	ゴムフツシュ	Rubber plug φ10	1	1
F116		M93303099	ピン 1380TL	Terminal pin(Male)	2	2
F117		MF17A0508	コードクミタテ	Cord assy.	1	1
F118		MF17A0746	フレキシブルワイヤ	Flexible wire	1	1
F119		MF13A1780	ホルダ	Holder	1	1
F120		MF10A0689	ホルダ	Holder	1	1
F121		MF13A0601	トリツケイタ	Wire holder bracket	1	1
F122		M90520050	ザガネ	Washer	1	1
F123		M91516002	ヒラネジ 15/64(28)×8.5	Screw 15/64(28)×8.5	3	3
F124		MF13A0477	ストッパ	Stopper lever	1	1
F125		M91518001	トメネジ 15/64(28)×16	Set screw 15/64(28)×16	1	1
F126		MF13A0603	トリツケイタ	Bracket	1	1
F127		M91503003	マルヒラネジ 15/64(28)×13	Screw 15/64(28)×13	2	2
F128		MF01E0411	コロコロシククミタテ	Cam follower, Shoulder screw assy.	2	2
F129		M71018050	ザガネ	Rubber washer	1	1
F130		M91201045	ナット 3/16(28)	Nut 3/16(28)	2	2
F131		MF00A2572	ツルマキハネ	Spring	1	1
F132		MF00A0750	ブツシュ	Bushing	1	1
F133		MF17A0887	メスヨウドウシク	Knife driving shaft	1	1
F134		MF13A1527	タイヤ	Knife holding bracket saddle	1	1
F135		MF13A1836	メスタイヤリ	Knife base (left)	1	1
F136		M91107045	ナット 11/64(40)	Nut 11/64(40)	2	2
F137		M94009052	ザガネ	Thrust collar φ29	1	1
F138		M90805010	サラネジ 1/8(44)×5	Screw 1/8(44)×5	3	3
F139		MF00A0834	メスタイヤリ(A)	Movable knife (left) (A)	1	1
F140		M91151010	サラネジ 11/64(40)×7	Screw 11/64(40)×7	2	2
F141		M91111015	ヒラネジダツキ	Stud screw 11/64(40)×6.2	2	2
F142		MF00A8910	リンク	Link	1	1
F143		MF13A4392	クトウウテ	Knife driving crank	1	1
F144		M91106022	ロッカアナツキネジ SM11/64(40)×16	Screw 11/64(40)×16	1	1
F145		M90921002	ヒラネジ 9/64(40)×8	Screw 9/64(40)×8	1	1
F146		MF00A0180	イトアンナイ	Thread finger	1	1
F147		M90907010	サラネジ 9/64(40)×5	Screw 9/64(40)×5	1	1
F148		MF00A0838	コテイメス	Fixed blade	1	1
F149		MF00A1603	トリツケイタ	Bracket for fixed blade	1	1
F150		M90913001	トメネジ 9/64(40)×8.5	Set screw 9/64(40)×8.5	1	1
F151		M91110045	ナット 9/64(40)	Nut 9/64(40)	1	1
F152		M90903002	ヒラネジ 9/64(40)×6.5	Screw 9/64(40)×6.5	2	2
F153		MF00A1352	カラ	Spring support collar	1	1
F154		MF00A1729	ヒネリハネ	Trimming lever spring	1	1
F155		M97092030	トクシュネジ	Stud screw 15/64(28)×7.5	1	1
F156		M90802002	ヒラネジ 1/8(44)×7	Screw 1/8(44)×7	2	2
F157		MF36A0750	ブツシュ	Flexible wire presser	1	1
F158		M71144015	ヒラネジダツキ	Stud screw 11/64(40)×5	1	1
F159		MF06A1361	カケガネ	Flexible wire holder	1	1
F160		MF13A1392	クトウウテ	Thread trimmer driving lever	1	1
F161		MF17A0476	スペーサ	Spacer	1	1
F901		MF17E0519	ソレノイド・トリツケイタクミタテ	Thread trimming solenoid assy	1	1
F902		MF17E1519	ソレノイドクミタテ	Thread trimming solenoid assy	1	1
F903		MF13E2839	メスタイヤリ・トリツケイタクミタテ	Knife blaket assy.	1	1
F904		MF06E0351	カムツイグユウテクミタテ	Cam follower crank assy	1	1

㊦ タッチバック機構  
TOUCH BACK MECHANISM



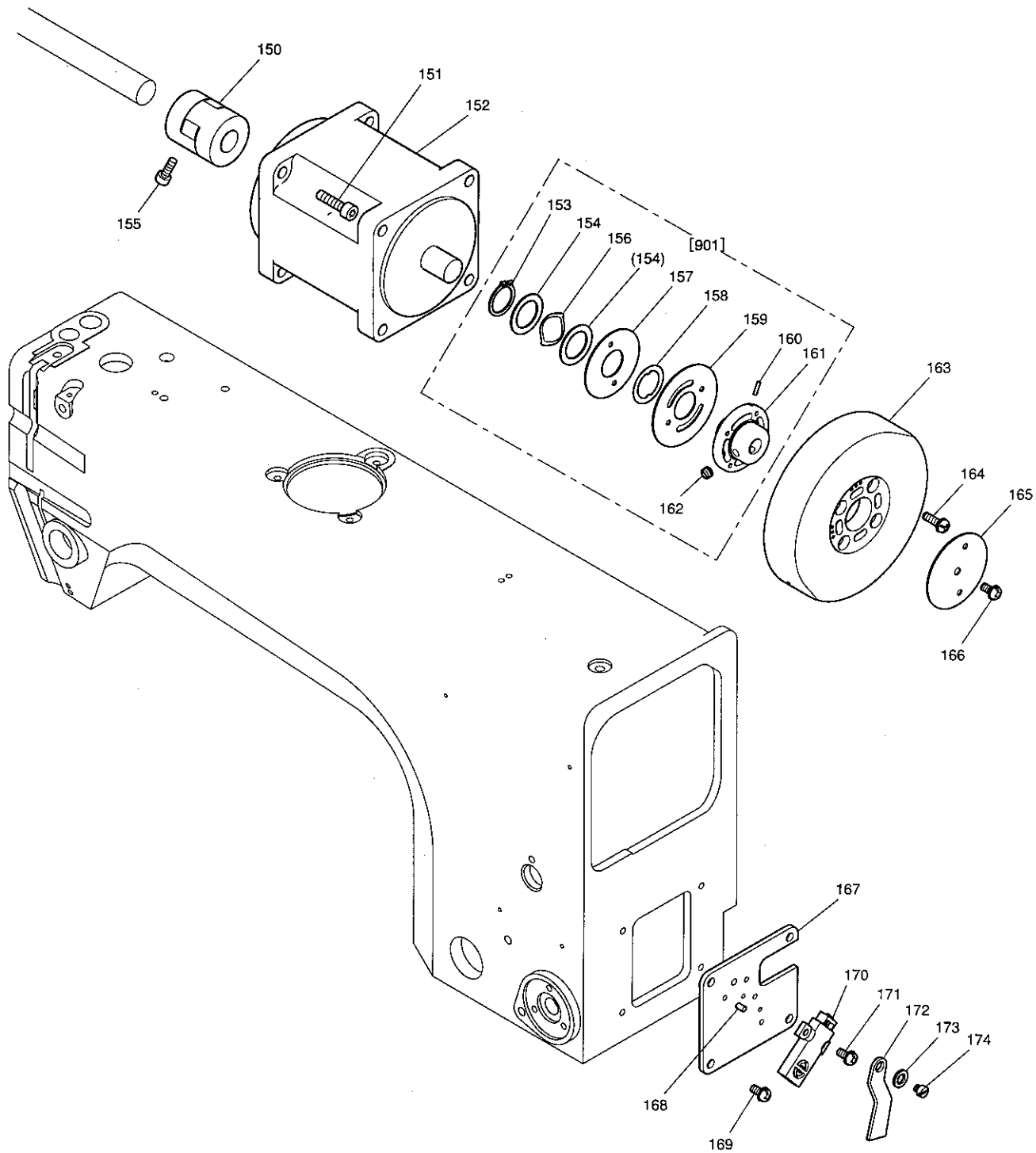
G タッチバック機構・検出器機構

TOUCH BACK MECHANISM & DETECTOR MECHANISM

Fig. No.	変更 Mod	部品コード Parts. No.	部品名	Description	使用数 Amt. Reg.	
					≡	≡
					≡	≡
					≡	≡
G101		M91109004	ザガネツキフ ラマイネジ 11/64(40)×9	Screw 11/64(40)×9	3	3
G102		MN60A0620	ナイロンクリップ AB-5N	Cord holder	1	1
G103		MF13A2780	ホルダ	Cord holder	2	2
G121		M93003099	ピン 1380TL	Terminal pin (Male)	6	6
G135		M90251037	パイントネジ	Screw M2x8	2	2
G136		M90208099	マイクロスイッチ	Micro switch	1	1
G137		MF01A0502	ゼツインイタ	Insulator seat	1	1
G138		M91004080	ゴムフツシュ	Rubber plug φ10	1	1
G139		MF17A1508	コードクミタテ	Cord assy	1	1
G140		M90201037	パナネジ 2×4	Screw 2×4	2	2
G141		M90315050	コザガネ M2	Washer M2	2	2
G142		M90306053	パネザガネ M2	Washer M2	2	2
G143		MF00A0192	イタハネ	Plate spring	1	1
G144		MF01A1601	スイッチトリツケイタ	Bracket for touch switch	1	1
G145		MF00A0270	オンボタン	Push button	1	1
G146		M70533065	Eカタメワ 3	E-type stop ring 3	2	2
G147		MF00A7572	ツルマキハネ	Coil spring	1	1
G148		MG68A0366	コネクターキャップ	Connector cap.	1	1
G149		M91018099	コネクタ 1360-P	Nylon connector 12-pole	1	1
G901		MF17E0534	タッチスイッチクミタテ	Touch switch assy.	1	1



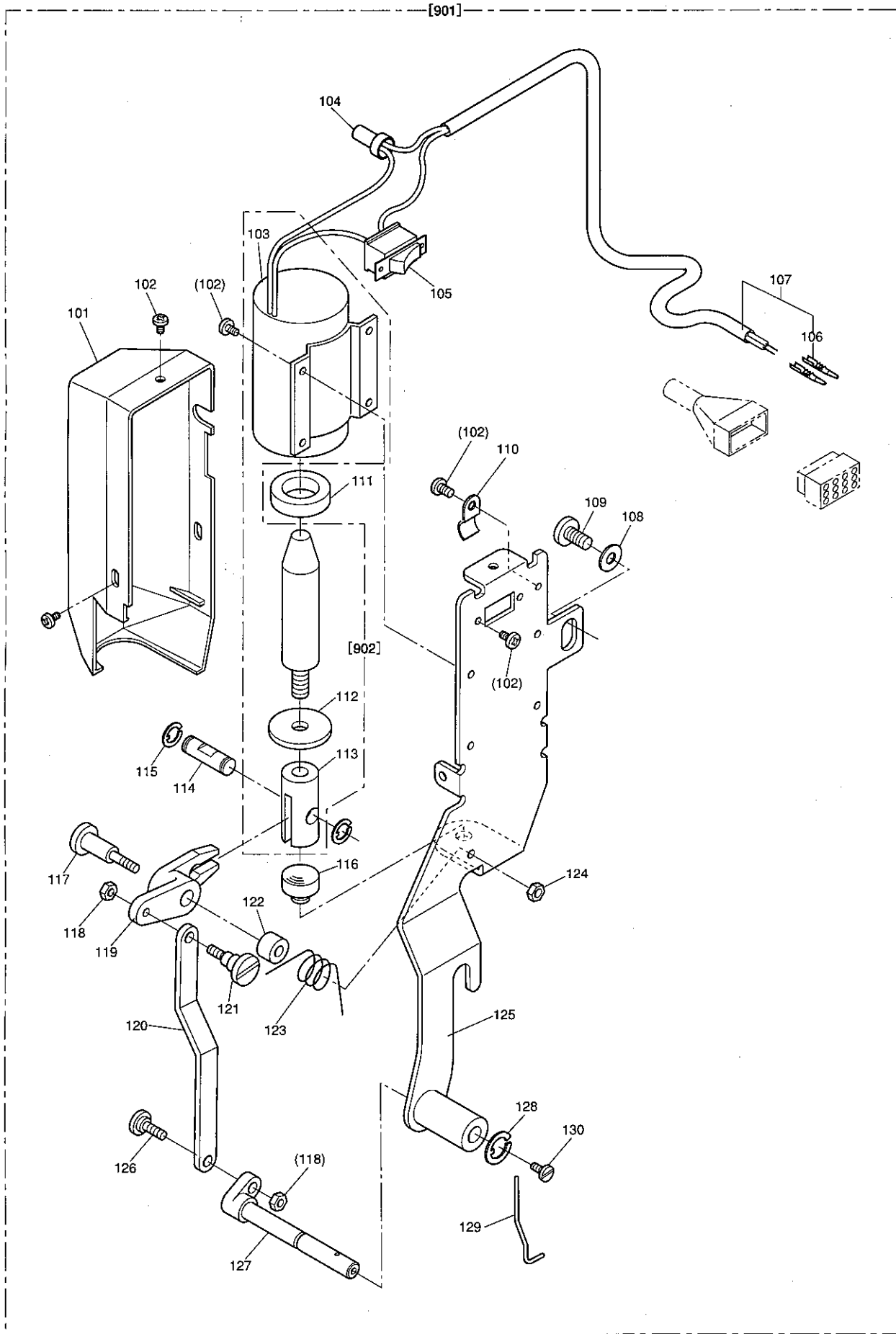
☐ モーター機構  
MOTOR MECHANISM



H モーター機構  
MOTOR MECHANISM

Fig. No.	変更 No.	部品コード Parts. No.	部品名	Description	使用数 Amt Reg	
					≡	≡
					≡	≡
					≡	≡
H150		MF17A0364	カップ リンク	Coupling	1	1
H151		M96004017	セフティソケット M6×20	Screw M6×20	4	4
H153		M90337065	Cカ タトメワ 18	Retaining ring-C type 18	1	1
H154		MF17A1476	スペーサB	Spacer B	2	2
H155		M93011021	ロツカクアナツキネルト M3×12	Screw M3×12	2	2
H156		M93016050	ナミワツシヤ	Supporter spring	1	1
H157		MF17A0694	ハンシヤパン(ウエ)	Speed command disc (up)	1	1
H158		MF17A2476	スペーサA	Spacer A	1	1
H159		MF17A1694	ハンシヤパン(シタ)	Speed command disc (down)	1	1
H160		M90206064	スプリング ピン	Spring pin	1	1
H161		MF17A2750	ブッシュ	Bush	1	1
H162		M91601020	ロツカクアナツキトメネジ 1/4(40)×6	Screw 1/4(40) × 4	2	2
H163		MF17A0682	プーリ	Pulley	1	1
H164		M91056004	SW-PWツキワ ラマイナヘネジ M4×1	Screw-SW-PW M4×10	4	4
H165		MF17A0742	フタ	Pulley cover	1	1
H166		M91010004	ワ ラマイナヘネジ M4×10	Screw M4×10	1	1
H167		MF17A0601	トリツケイタ	Plate for guide	1	1
H168		M93003099	ピン 1380TL	Terminal pin (Male)	2	2
H169		M91109004	ザガネツキワ ラマイネジ 11/64(40)×9	Screw 11/64(40) × 9	4	4
H170		MB60A0406	キンセツセンサ	Sensor	1	1
H171		M90816004	SW-PWツキワ ラマイナヘネジ M3×8	Screw M3×8	2	2
H172		MF17A0485	スイッチパン	Switch plate	1	1
H173		M90619050	ザガネ	Washer	1	1
H174		M91219015	ヒラネジ タンツキ 3/16(28)×7	Screw 3/16(28) × 7	1	1
H901		MF17E0750	ブッシュクミタテ	Bush assy.	1	1

J ワイパー機構  
 WIPER MECHANISM



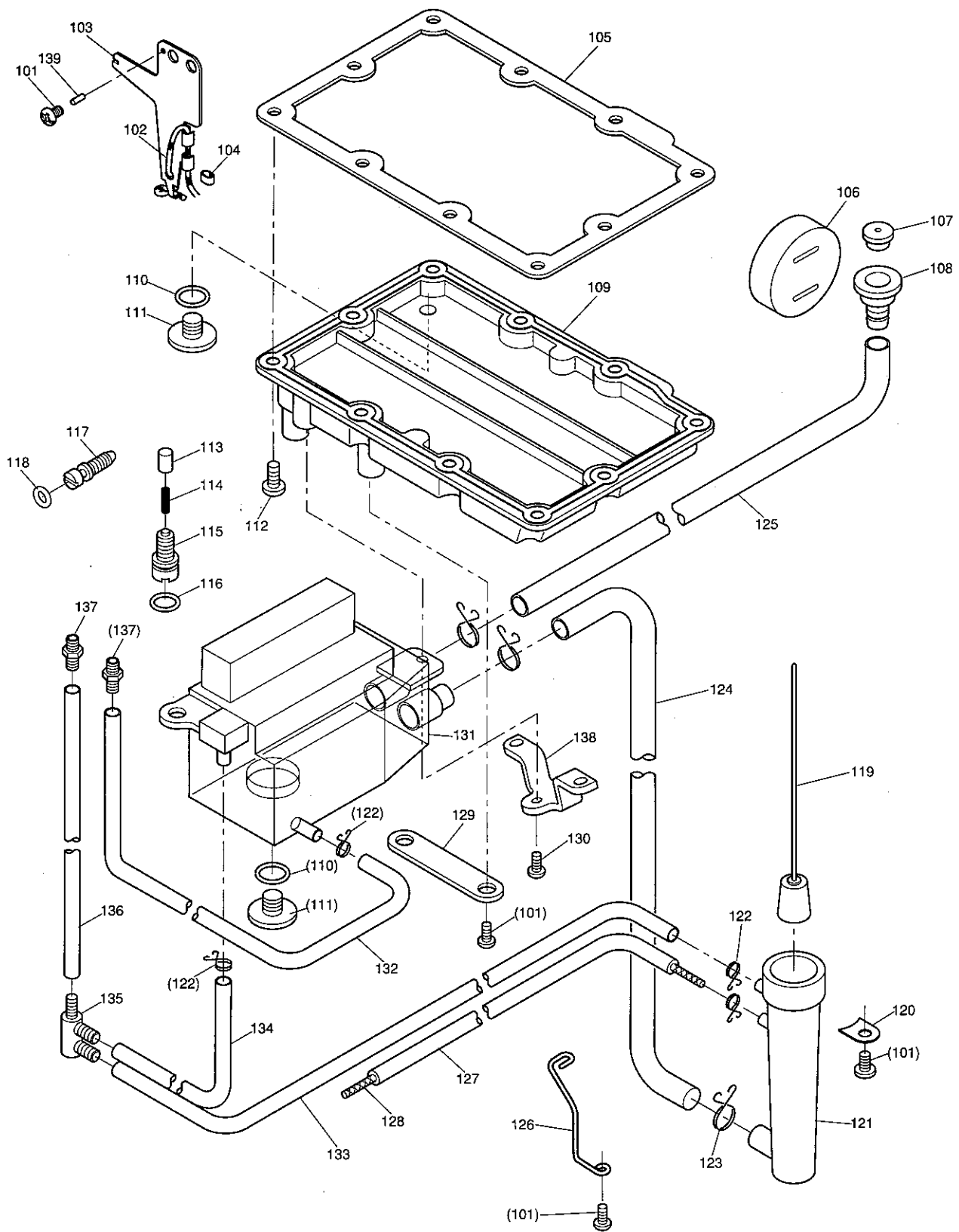
J ワイパー機構

WIPER MECHANISM

Fig. 変更		部品コード	部 品 名	Description	使用数	
No.	Mod	Parts. No.			Amt.	Reg.
					MIT	HT
J101		MF13A0339	カバー	Solenoid cover for wiper mech.	1	1
J102		M90308037	SW-PW 平六角ネジ M3×6	Screw-SW-PW M3×6	10	10
J103		MF13A3519	チュウブソレノイド	Wiper solenoid	1	1
J104		M91019099	ヘイタンセツゾクシ JST 1-SD	Connecting 1-SD	1	1
J105		MF40E2484	ハトウスイッチ DS-035	Thread wiper switch	1	1
J106		M93003099	ピン 1380TL	Terminal pin (Male)	2	2
J107		MF17A2508	コードクミタテ	Cord assy.	1	1
J108		M90604050	ザガネ 6.2	Washer 6.2	2	2
J109		M91515002	ヒラネジ 15/64(28)×10	Screw 15/64(28)×10	2	2
J110		MF00A1780	ホルダ	Code holder	1	1
J111		MF13A0417	ゴムワ	Rubber cushion	1	1
J112		M90633050	ザガネ	Retaine washer	1	1
J113		MF13A3571	ツギテ	connector	1	1
J114		MF13A3392	クドウジク	Pin	1	1
J115		M70534065	Eタイプメワ 4	E-type stop ring 4	2	2
J116		MF13A1417	ワイパゴム	Rubber cushion	1	1
J117		M91148015	ヒラネジタツキ	Stud screw	1	1
J118		M90901045	ナット 9/64(40)	Nut 9/64(40)	2	2
J119		MF13A0391	クドウレバ	Wiper driving lever	1	1
J120		MF17A1910	リンク	Thread wiper connecting rod	1	1
J121		M90933015	ヒラネジタツキ	Stud screw	1	1
J122		MF13A8750	ブッシュ	Spacer	1	1
J123		MF13A2729	ヒネリバネ	Spring	1	1
J124		M91107045	ナット 11/64(40)	Nut 11/64(40)	1	1
J125		MF17A0982	ワイパトリツケイタクミタテ	Thread wiper bracket	1	1
J126		M90932015	ヒラネジタツキ 9/64(40)X9	Screw 9/64(40)X9	1	1
J127		MF13A0982	ワイパシク	Wiper shaft	1	1
J128		M70535065	Eタイプメワ 5	E-type stop ring 5	1	1
J129		MF00A0980	ワイパ	Thread wiper	1	1
J130		M90806002	ヒラネジ 1/8(44)×6	Screw 1/8(44)×6	1	1
J901		MF17E0984	ワイパソウチクミタテ	Wiper device assy.	1	1
J902		MF13E4519	チュウブソレノイドクミタテ	Wiper solenoid assy.	1	1

給油機構

OIL LUBRICATION MECHANISM

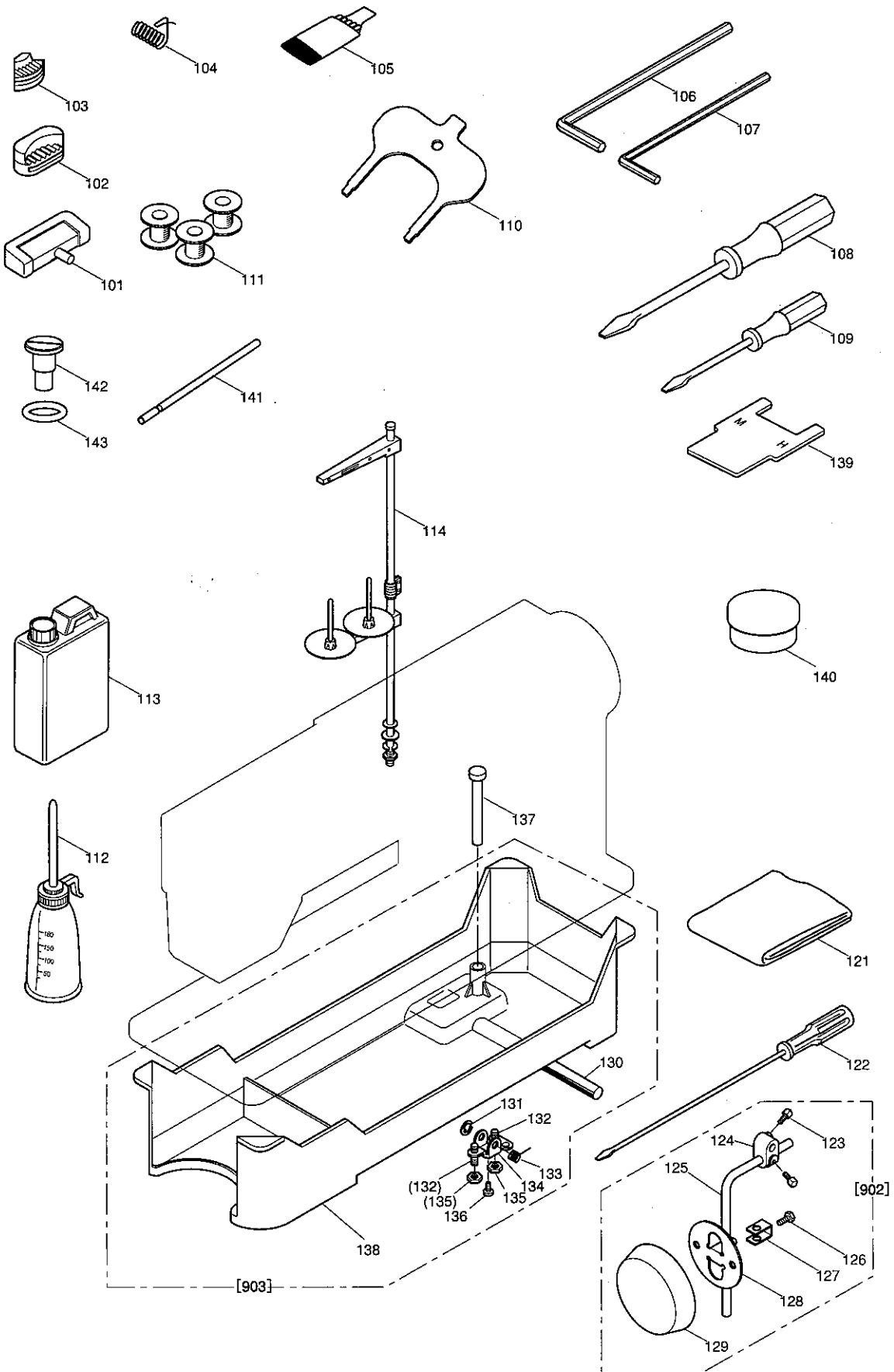


K 給油機構

OIL LUBRICATION MECHANISM

Fig. No.	変更 Mod	部品コード Parts. No.	部 品 名	Description	使用数	
					Amt.	Reg.
					MTW	HTW
K101		M91106004	フ <sup>ラ</sup> マイネジ <sup>ン</sup> 11/64(40)×8	Screw 11/64(40)×8	9	9
K102		MF13A1148	ア <sup>フ</sup> ラヒモ	Oil wick	1	1
K103		MF13A2601	トリツケイ <sup>ク</sup>	Oil wick holder	1	1
K104		MF80A0780	ホル <sup>ダ</sup>	Holder	1	1
K105		MF13A2691	ソコフ <sup>タ</sup> ガ <sup>ク</sup> スケ <sup>ツ</sup> ト	Gasket for bottom cover	1	1
K106		MF13A0135	ア <sup>フ</sup> ラマ <sup>ド</sup>	Oil sight window	1	1
K107		MF13A0500	ゴ <sup>ム</sup> センカコウ <sup>ズ</sup>	Oil cap	1	1
K108		MF13A0377	キュウ <sup>ユ</sup> ク <sup>チ</sup>	Oil inlet	1	1
K109		MF13A0516	ソコフ <sup>タ</sup>	Bottom cover	1	1
K110		M91101085	O <sup>リ</sup> ン <sup>ク</sup> 1AP11 (CO 0009)	O-ring(1AP11)	2	2
K111		M92004002	ヒ <sup>ラ</sup> ネ <sup>ジ</sup> 5/16(24)×8	Screw 5/16(24)×8	2	2
K112		M91103004	フ <sup>ラ</sup> マイネジ <sup>ン</sup> 11/64(40)×13	Screw 11/64(40)×10	10	10
K113		MF17A0753	プ <sup>ラ</sup> ン <sup>ジ</sup> ヤ <sup>ー</sup>	Plunger	1	1
K114		MF13A3572	ツルマ <sup>キ</sup> ハ <sup>ネ</sup>	Spring	1	1
K115		MF13A0702	ハ <sup>ネ</sup> ウケ <sup>ネ</sup> ジ <sup>ン</sup> 5/16(24)	Screw 5/16(24)	1	1
K116		M90700085	O <sup>リ</sup> ン <sup>ク</sup> 1AP7 (CO 0004)	O-ring(1AP7)	1	1
K117		M94006030	ユ <sup>リ</sup> ョウ <sup>ウ</sup> チ <sup>ョ</sup> ウ <sup>ウ</sup> セツ <sup>ネ</sup> ジ <sup>ン</sup> M4	Oil adjusting screw M4	1	1
K118		M90300085	O <sup>リ</sup> ン <sup>ク</sup> 1AP3 (CO 0000)	O-ring(1AP3)	1	1
K119		MF13A0225	ウ <sup>キ</sup> コ <sup>ク</sup> ミ <sup>タ</sup> テ	Floater	1	1
K120		M90520050	ザ <sup>カ</sup> ハ <sup>ネ</sup>	Washer	2	2
K121		MF13A0405	ウ <sup>キ</sup> コ <sup>ケ</sup> ー <sup>ス</sup>	Floater case	1	1
K122		MF13A3780	ホル <sup>ダ</sup>	Pipe holder	4	4
K123		MF13A4780	ホル <sup>ダ</sup>	Pipe holder	3	3
K124		MF17A0688	ビ <sup>ニ</sup> ル <sup>ハ</sup> イ <sup>フ</sup>	Oil pipe	1	1
K125		MF17A1688	ビ <sup>ニ</sup> ル <sup>ハ</sup> イ <sup>フ</sup>	Oil pipe	1	1
K126		MF17A1780	ホル <sup>ダ</sup>	Pipe holder	1	1
K127		MF17A2688	ビ <sup>ニ</sup> ル <sup>ハ</sup> イ <sup>フ</sup>	Oil pipe	1	1
K128		MF17A1148	ア <sup>フ</sup> ラヒモ	Oil wick	1	1
K129		MF17A0339	カ <sup>ハ</sup>	Cover	1	1
K130		M91109004	ザ <sup>カ</sup> ハ <sup>ネ</sup> ツ <sup>キ</sup> フ <sup>ラ</sup> マイ <sup>ネ</sup> ジ <sup>ン</sup> 11/64(40)×9	Screw 11/64(40)×9	2	2
K131		MF17A0138	オイ <sup>ル</sup> タン <sup>ク</sup>	Oil tank	1	1
K132		MF17A3688	ビ <sup>ニ</sup> ル <sup>ハ</sup> イ <sup>フ</sup>	Oil pipe	1	1
K133		MF17A4688	ビ <sup>ニ</sup> ル <sup>ハ</sup> イ <sup>フ</sup>	Oil pipe	1	1
K134		MF17A5688	ビ <sup>ニ</sup> ル <sup>ハ</sup> イ <sup>フ</sup>	Oil pipe	1	1
K135		MF13A0571	キュウ <sup>ユ</sup> ツ <sup>キ</sup> テ	Oil pipe connector	1	1
K136		MF17A6688	ビ <sup>ニ</sup> ル <sup>ハ</sup> イ <sup>フ</sup>	Oil pipe	1	1
K137		MF13A1571	キュウ <sup>ユ</sup> ツ <sup>キ</sup> テ	Oil pipe connector	2	2
K138		MF17A0527	タ <sup>イ</sup> イ <sup>タ</sup>	Cover	1	1
K139		M90206064	ス <sup>プ</sup> リン <sup>ク</sup> ビ <sup>ン</sup>	Spring pin	1	1

□ 付属品  
ACCESSORIES



## L 付属品

## ACCESSORIES

Fig. No.	変更 Mod	部品コード Parts. No.	部 品 名	Description	使用数 Amt. Reg.	
					≡ ≡ ≡	≡ ≡ ≡
L101		MF01E0418	チョウハンセット	Table hinge with rubber cushion	2	2
L102		MF01A0419	ボウシゴム	Vibration preventing rubber	2	2
L103		MF01A1419	ボウシゴム	Vibration preventing rubber	2	2
L104		MF10A0187	イトトリバネ	Thread take-up spring	1	-
L104		MF02A0187	イトトリバネ	Thread take-up spring	-	1
L105		MF06E0128	ハリセット	Needle set (DB×1-2#14)	1	-
L105		MF08E0128	ハリセット	Needle set (DB×1#22)	-	1
L106		MS02A2976	スパナロツカクボウ 3	Hexagon socket screw key 3	1	1
L107		MS02A0976	ロツカクボウスパナ 2	Hexagon socket screw key 2	1	1
L108		MF06A0608	ドライバ (チュウ)	Screw driver (middle)	1	1
L109		MF06A1608	ドライバ (ショウ)	Screw driver (small)	1	1
L110		MF17A0565	カクトチョウセイク	Speed command disc adjusting plate	1	1
L111		MF00A0123	ボビン	Bobbin	3	3
L112		MF13A0137	アブラサシ	Oiler	1	1
L113		MF10E0149	アブラカン	Oil can	1	1
L114		MF33E0193	イトタテダセット	Thread stand assy	1	1
L121		MG33A0734	ビニルカバー	Cover	1	1
L122		MG33A0608	ドライバ (ダイ)	Screw driver (large)	1	1
L123		M92003031	トクショボルト 5/16(18)×16	Bolt 5/16(18)×16	2	2
L124		MF40A0784	ツギテ	Knee lifter coupling joint	1	1
L125		MF17A0728	ソウサボウ	Knee lifter shaft	1	1
L126		M91510022	ボルト	Bolt 15/64(28)×8	1	1
L127		MF40A0477	ストップパ	Knee lifter plate stopper	1	1
L128		MF40A0737	ヒザアテイタ	Knee lifter plate	1	1
L129		MF40A1737	ヒザアテ	Knee lifter cover	1	1
L130		MF30A0723	ヒザアゲシク	Knee lifter shaft	1	1
L131		M90521065	Eカタメワ 9	E-type stop ring 9	1	1
L132		M91517001	トメネジ 15/64(28)×18	Set screw 15/64(28)×18	2	2
L133		MF13A3729	ヒネリバネ	Spring	1	1
L134		MF20A1724	ヒザアゲレバ	Knee lifter	1	1
L135		M91501045	ナット 15/64(28)	Nut 15/64(28)	2	2
L136		M91502002	ヒラネジ 15/64(28)×12	Screw 15/64(28)×12	1	1
L137		MF13A0578	ヒザアゲピン	Knee lifter lifting rod	1	1
L138		MF17A0139	アブラソウ	Oil reservoir	1	1
L139		MF17A0409	ウワイチゲージ	Up position gauge	1	1
L140		MF17A0459	カツザイクミタテ	Lubricator assy	1	1
L141		MF17A0250	オイルゲージ	Oil gauge	1	1
L142		MF17A0803	テンケンクチ	Screw M10	1	1
L143		M90116054	シールワッシャー	Washer	1	1
L902		MF17E0737	ヒザアテセット	Knee lifter complete	1	1
L903		MF17E0139	アブラソウセット	Oil reservoir complete	1	1



L 索引  
INDEX


部品コード Parts. No.	ページ Page	Fig No.	部品コード Parts. No.	ページ Page	Fig No.	部品コード Parts. No.	ページ Page	Fig No.
M7 0315 065	P11	C163	M9 0921 002	P21	F145	M9 1474 086	P11	C161
M7 0533 065	P17	E124	M9 0932 015	P27	J126	M9 1501 007	P13	D120
M7 0533 065	P23	G146	M9 0933 015	P27	J121	M9 1501 045	P31	L135
M7 0534 065	P17	E121	M9 0939 002	P3	A109	M9 1501 085	P5	A163
M7 0534 065	P27	J115	M9 0939 002	P17	E130	M9 1502 002	P31	L136
M7 0535 065	P13	D122	M9 0954 003	P7	B127	M9 1502 045	P21	F108
M7 0535 065	P27	J128	M9 1000 085	P13	D108	M9 1502 085	P5	A145
M7 0535 065	P3	A103	M9 1001 086	P13	D140	M9 1503 003	P21	F127
M7 1016 050	P13	D125	M9 1004 080	P21	F115	M9 1503 017	P17	E117
M7 1017 050	P13	D127	M9 1004 080	P23	G138	M9 1505 002	P3	A137
M7 1018 050	P21	F129	M9 1010 004	P25	H166	M9 1505 002	P13	D136
M7 1144 015	P21	F158	M9 1018 099	P23	G149	M9 1508 001	P5	A148
M7 1216 002	P13	D117	M9 1019 099	P27	J104	M9 1508 004	P11	C171
M7 1506 030	P13	D123	M9 1021 050	P19	E152	M9 1509 045	P19	E147
M7 5005 067	P13	D132	M9 1053 020	P3	A118	M9 1510 002	P21	F111
M9 0107 010	P21	F147	M9 1056 004	P19	E159	M9 1510 004	P19	E146
M9 0116 054	P31	L143	M9 1056 004	P25	H164	M9 1510 004	P19	E161
M9 0201 037	P23	G140	M9 1058 004	P19	E169	M9 1510 022	P31	L126
M9 0206 064	P29	K139	M9 1101 046	P3	A129	M9 1510 045	P19	E158
M9 0206 064	P25	H160	M9 1101 085	P29	K110	M9 1511 031	P17	E108
M9 0208 099	P23	G136	M9 1102 002	P19	E165	M9 1513 001	P7	B101
M9 0234 060	P5	A164	M9 1104 002	P19	E149	M9 1513 001	P9	C105
M9 0251 037	P23	G135	M9 1106 004	P5	A178	M9 1515 002	P3	A138
M9 0300 085	P29	K118	M9 1106 004	P17	E116	M9 1515 002	P15	D169
M9 0306 053	P23	G142	M9 1106 004	P21	F110	M9 1515 002	P27	J109
M9 0308 037	P27	J102	M9 1106 004	P29	K101	M9 1516 001	P13	D106
M9 0315 050	P23	G141	M9 1106 011	P5	A170	M9 1516 002	P21	F123
M9 0331 060	P17	E125	M9 1106 022	P13	D131	M9 1517 001	P31	L132
M9 0336 065	P9	C101	M9 1106 022	P21	F144	M9 1517 022	P13	D144
M9 0337 065	P25	H153	M9 1107 002	P5	A151	M9 1518 001	P21	F125
M9 0400 085	P17	E103	M9 1107 002	P11	C152	M9 1521 002	P9	C135
M9 0504 065	P19	E166	M9 1107 045	P21	F136	M9 1521 002	P13	D145
M9 0507 065	P19	E153	M9 1107 045	P27	J124	M9 1532 015	P19	E144
M9 0520 050	P21	F122	M9 1108 001	P5	A143	M9 1602 001	P11	C164
M9 0520 050	P29	K120	M9 1108 001	P7	B106	M9 1602 001	P25	H162
M9 0521 065	P31	L131	M9 1109 002	P13	D128	M9 1602 020	P11	C154
M9 0550 060	P19	E162	M9 1109 004	P3	A119	M9 1605 045	P5	A155
M9 0604 002	P5	A166	M9 1109 004	P17	E101	M9 1606 001	P7	B117
M9 0604 050	P27	J108	M9 1109 004	P21	F114	M9 1606 001	P9	C117
M9 0604 050	P15	D168	M9 1109 004	P23	G101	M9 1606 001	P13	D138
M9 0606 065	P17	E119	M9 1109 004	P25	H169	M9 1650 020	P7	B108
M9 0619 050	P25	H173	M9 1109 004	P29	K130	M9 1650 020	P9	C126
M9 0633 050	P27	J112	M9 1110 045	P21	F151	M9 1801 002	P7	B120
M9 0700 085	P29	K116	M9 1111 001	P13	D148	M9 1802 006	P7	B119
M9 0711 050	P19	E157	M9 1111 004	P5	A171	M9 1910 080	P3	A123
M9 0802 002	P21	F156	M9 1111 004	P9	C104	M9 2003 031	P31	L123
M9 0804 086	P9	C138	M9 1111 004	P29	K112	M9 2004 002	P29	K111
M9 0804 086	P11	C149	M9 1111 015	P21	F141	M9 3003 099	P21	F116
M9 0805 010	P21	F138	M9 1112 002	P13	D103	M9 3003 099	P23	G121
M9 0805 086	P9	C136	M9 1113 002	P11	C159	M9 3003 099	P25	H168
M9 0806 002	P11	C173	M9 1113 002	P17	E135	M9 3003 099	P27	J106
M9 0806 002	P27	J130	M9 1116 002	P3	A124	M9 3007 052	P9	C108
M9 0815 002	P7	B123	M9 1118 002	P9	C140	M9 3008 050	P9	C130
M9 0816 004	P25	H171	M9 1118 004	P21	F112	M9 3011 021	P25	H155
M9 0883 080	P3	A122	M9 1147 015	P17	E128	M9 3016 050	P25	H156
M9 0883 080	P7	B131	M9 1148 015	P27	J117	M9 3202 047	P17	E140
M9 0900 085	P13	D146	M9 1150 003	P3	A126	M9 3220 035	P17	E141
M9 0901 002	P5	A162	M9 1151 010	P21	F140	M9 4003 099	P21	F113
M9 0901 045	P27	J118	M9 1182 080	P3	A121	M9 4006 030	P29	K117
M9 0902 011	P9	C129	M9 1200 086	P9	C120	M9 4009 052	P21	F137
M9 0903 002	P21	F152	M9 1201 045	P17	E111	M9 5001 017	P25	H151
M9 0905 002	P13	D150	M9 1201 045	P21	F130	M9 5002 020	P3	A105
M9 0906 002	P3	A128	M9 1204 003	P11	C167	M9 5002 020	P15	D167
M9 0909 003	P5	A153	M9 1206 033	P19	E142	M9 5003 067	P13	D155
M9 0909 003	P9	C107	M9 1207 030	P11	C156	M9 5003 067	P17	E113
M9 0913 001	P21	F150	M9 1219 015	P17	E106	M9 5004 021	P9	C110
M9 0920 002	P3	A111	M9 1219 015	P25	H174	M9 6001 005	P7	B112
M9 0921 002	P17	E134	M9 1260 030	P17	E110	M9 6002 047	P21	F105
			M9 1332 004	P5	A176	M9 6003 047	P21	F106

# L 索引 INDEX

部品コード Parts. No.	ページ Page	Fig No.	部品コード Parts. No.	ページ Page	Fig No.	部品コード Parts. No.	ページ Page	Fig No.			
M9 6010	052	P21	F104	MF 10A0	105	P17	E129	MF 13A0	750	P3	A108
M9 7082	030	P21	F155	MF 10A0	181	P5	A154	MF 13A0	760	P9	C115
M9 7085	030	P9	C146	MF 10A0	187	P5	A160	MF 13A0	760	P9	C123
M9 7087	030	P9	C145	MF 10A0	187	P31	L104	MF 13A0	761	P9	C106
MB 18A1	194	P3	A101	MF 10A0	229	P9	C141	MF 13A0	761	P11	C169
MB 60A0	406	P25	H170	MF 10A0	471	P5	A167	MF 13A0	767	P7	B113
MF 00A0	120	P9	C139	MF 10A0	553	P5	A159	MF 13A0	771	P7	B103
MF 00A0	123	P9	C142	MF 10A0	555	P3	A131	MF 13A0	771	P9	C113
MF 00A0	123	P31	L111	MF 10A0	665	P7	B128	MF 13A0	780	P21	F109
MF 00A0	180	P21	F146	MF 10A0	689	P21	F120	MF 13A0	793	P3	A113
MF 00A0	181	P5	A142	MF 10A0	709	P5	A161	MF 13A0	804	P3	A102
MF 00A0	192	P23	G143	MF 10A1	555	P3	A140	MF 13A0	830	P5	A172
MF 00A0	257	P13	D116	MF 10E0	149	P31	L113	MF 13A0	910	P9	C109
MF 00A0	270	P23	G145	MF 12B0	105	P17	E129	MF 13A0	950	P3	A112
MF 00A0	454	P11	C158	MF 12B0	259	P17	E138	MF 13A0	982	P27	J127
MF 00A0	530	P13	D101	MF 13A0	135	P29	K106	MF 13A1	148	P29	K102
MF 00A0	750	P21	F132	MF 13A0	137	P31	L112	MF 13A1	191	P3	A114
MF 00A0	834	P21	F139	MF 13A0	152	P13	D105	MF 13A1	252	P17	E105
MF 00A0	838	P21	F148	MF 13A0	157	P17	E139	MF 13A1	275	P11	C160
MF 00A0	980	P27	J129	MF 13A0	158	P9	C103	MF 13A1	281	P11	C170
MF 00A1	350	P11	C153	MF 13A0	161	P17	E136	MF 13A1	289	P13	D149
MF 00A1	352	P21	F153	MF 13A0	180	P3	A133	MF 13A1	352	P13	D139
MF 00A1	454	P9	C132	MF 13A0	191	P3	A117	MF 13A1	392	P21	F160
MF 00A1	603	P21	F149	MF 13A0	192	P3	A115	MF 13A1	417	P27	J116
MF 00A1	729	P21	F154	MF 13A0	194	P7	B114	MF 13A1	451	P9	C137
MF 00A1	780	P27	J110	MF 13A0	196	P3	A127	MF 13A1	456	P11	C150
MF 00A2	454	P13	D151	MF 13A0	216	P17	E133	MF 13A1	476	P3	A135
MF 00A2	572	P21	F131	MF 13A0	220	P17	E126	MF 13A1	527	P21	F134
MF 00A7	572	P23	G147	MF 13A0	221	P17	E120	MF 13A1	571	P29	K137
MF 00A8	910	P21	F142	MF 13A0	225	P29	K119	MF 13A1	683	P9	C122
MF 00E0	550	P5	A903	MF 13A0	245	P3	A130	MF 13A1	729	P17	E127
MF 01A0	245	P9	C143	MF 13A0	252	P17	E102	MF 13A1	750	P7	B109
MF 01A0	419	P31	L102	MF 13A0	253	P17	E104	MF 13A1	780	P21	F119
MF 01A0	502	P23	G137	MF 13A0	265	P17	E137	MF 13A1	836	P21	F135
MF 01A0	557	P9	C144	MF 13A0	339	P27	J101	MF 13A1	956	P9	C131
MF 01A0	601	P5	A152	MF 13A0	348	P3	A107	MF 13A2	191	P3	A106
MF 01A0	841	P13	D115	MF 13A0	350	P3	A104	MF 13A2	572	P17	E112
MF 01A1	245	P9	C143	MF 13A0	352	P7	B105	MF 13A2	628	P9	C114
MF 01A1	419	P31	L103	MF 13A0	377	P29	K108	MF 13A2	691	P29	K105
MF 01A1	601	P23	G144	MF 13A0	383	P7	B118	MF 13A2	729	P27	J123
MF 01E0	411	P21	F128	MF 13A0	391	P27	J119	MF 13A2	750	P7	B115
MF 01E0	418	P31	L101	MF 13A0	405	P29	K121	MF 13A2	760	P9	C123
MF 02A0	187	P5	A160	MF 13A0	417	P27	J111	MF 13A2	780	P23	G103
MF 02A0	187	P31	L104	MF 13A0	425	P9	C102	MF 13A2	910	P13	D142
MF 02A0	245	P13	D112	MF 13A0	426	P5	A165	MF 13A2	957	P9	C111
MF 02A0	553	P5	A159	MF 13A0	456	P9	C118	MF 13A3	392	P21	F143
MF 02A1	245	P5	A157	MF 13A0	476	P3	A134	MF 13A3	392	P27	J114
MF 03A0	841	P13	D115	MF 13A0	477	P21	F124	MF 13A3	519	P27	J103
MF 05A0	572	P13	D110	MF 13A0	500	P29	K107	MF 13A3	571	P27	J113
MF 06A0	257	P13	D126	MF 13A0	509	P21	F107	MF 13A3	572	P29	K114
MF 06A0	323	P13	D130	MF 13A0	516	P29	K109	MF 13A3	729	P31	L133
MF 06A0	500	P13	D118	MF 13A0	530	P9	C112	MF 13A3	780	P29	K122
MF 06A0	608	P31	L108	MF 13A0	551	P3	A110	MF 13A4	572	P13	D152
MF 06A0	632	P13	D129	MF 13A0	551	P13	D143	MF 13A4	750	P9	C119
MF 06A0	729	P13	D133	MF 13A0	553	P3	A132	MF 13A4	780	P29	K123
MF 06A0	750	P13	D124	MF 13A0	571	P29	K135	MF 13A4	910	P9	C133
MF 06A0	852	P13	D111	MF 13A0	572	P3	A116	MF 13A5	530	P13	D141
MF 06A0	950	P13	D113	MF 13A0	578	P31	L137	MF 13A5	530	P13	D153
MF 06A1	361	P21	F159	MF 13A0	584	P5	A149	MF 13A5	572	P13	D154
MF 06A1	608	P31	L109	MF 13A0	587	P7	B102	MF 13A5	750	P9	C128
MF 06A1	631	P13	D114	MF 13A0	601	P21	F121	MF 13A5	910	P9	C134
MF 06E0	105	P17	E129	MF 13A0	603	P21	F126	MF 13A6	530	P13	D147
MF 06E0	128	P31	L105	MF 13A0	628	P7	B104	MF 13A6	750	P11	C151
MF 06E0	351	P21	F904	MF 13A0	633	P13	D121	MF 13A8	750	P27	J122
MF 06E0	640	P15	D901	MF 13A0	635	P13	D119	MF 13E0	190	P5	A901
MF 07E0	105	P17	E129	MF 13A0	683	P11	C147	MF 13E0	210	P5	A904
MF 08E0	128	P31	L105	MF 13A0	702	P29	K115	MF 13E0	500	P5	A144
MF 08E0	640	P15	D901	MF 13A0	720	P17	E122	MF 13E0	550	P5	A902
MF 10A0	104	P11	C172	MF 13A0	729	P17	E118	MF 13E0	580	P7	B901

# L 索引 INDEX

部品コード Parts. No.	ページ Page	Fig No.	部品コード Parts. No.	ページ Page	Fig No.	部品コード Parts. No.	ページ Page	Fig No.			
MF 13E2	456	P7	B903	MF 17A0	740	P5	A179	MF 90A0	553	P5	A141
MF 13E2	839	P21	F903	MF 17A0	742	P25	H165	MF 95A1	101	P5	A169
MF 13E3	456	P7	B902	MF 17A0	746	P21	F118	MF 95E0	125	P11	C903
MF 13E4	519	P27	J902	MF 17A0	750	P9	C116	MG 33A0	608	P31	L122
MF 13E5	456	P11	C904	MF 17A0	753	P29	K113	MG 33A0	734	P31	L121
MF 13P0	228	P19	E160	MF 17A0	763	P15	D165	MG 68A0	366	P23	G148
MF 13P0	252	P17	E109	MF 17A0	765	P15	D164	MH 00A0	223	P17	E123
MF 13P0	339	P19	E168	MF 17A0	767	P9	C125	MM 11A0	556	P5	A158
MF 13P0	392	P19	E145	MF 17A0	780	P5	A180	MN 10A1	456	P7	B107
MF 13P0	411	P19	E163	MF 17A0	803	P31	L142	MN 10A3	245	P5	A157
MF 13P0	454	P19	E151	MF 17A0	849	P5	A175	MN 35A0	628	P9	C124
MF 13P0	509	P19	E155	MF 17A0	887	P21	F133	MN 36A0	120	P9	C139
MF 13P0	519	P19	E154	MF 17A0	910	P13	D102	MN 60A0	620	P23	G102
MF 13P0	571	P19	E164	MF 17A0	982	P27	J125	MN 70A2	456	P7	B116
MF 13P0	780	P19	E167	MF 17A1	148	P9	K128	MN 70A2	456	P9	C127
MF 13P0	802	P19	E148	MF 17A1	285	P15	D170	MP 40A2	740	P5	A181
MF 13P0	880	P19	E150	MF 17A1	456	P11	C175	MQ 50A0	181	P5	A174
MF 13P0	910	P19	E143	MF 17A1	476	P25	H154	MS 02A0	976	P31	L107
MF 13P1	509	P19	E156	MF 17A1	508	P23	G139	MS 02A2	976	P31	L106
MF 14A0	152	P13	D105	MF 17A1	519	P21	F101	MT 60A0	802	P5	A156
MF 14A0	383	P7	B118	MF 17A1	530	P15	D171				
MF 14E0	210	P5	A904	MF 17A1	601	P29	K103				
MF 14E0	580	P7	B901	MF 17A1	688	P29	K125				
MF 17A0	138	P29	K131	MF 17A1	694	P25	H159				
MF 17A0	139	P31	L138	MF 17A1	740	P11	C157				
MF 17A0	155	P5	A177	MF 17A1	750	P13	D107				
MF 17A0	230	P7	B111	MF 17A1	780	P29	K126				
MF 17A0	250	P31	L141	MF 17A1	910	P27	J120				
MF 17A0	262	P17	E131	MF 17A2	476	P25	H158				
MF 17A0	267	P17	E132	MF 17A2	508	P27	J107				
MF 17A0	274	P11	C168	MF 17A2	688	P29	K127				
MF 17A0	285	P13	D134	MF 17A3	688	P29	K132				
MF 17A0	286	P11	C166	MF 17A4	688	P29	K133				
MF 17A0	287	P11	C176	MF 17A5	688	P29	K134				
MF 17A0	325	P7	B129	MF 17A6	688	P29	K136				
MF 17A0	339	P29	K129	MF 17B0	423	P9	C141				
MF 17A0	352	P15	D166	MF 17E0	139	P31	L903				
MF 17A0	359	P17	E115	MF 17E0	456	P11	C901				
MF 17A0	364	P25	H150	MF 17E0	519	P21	F901				
MF 17A0	409	P31	L139	MF 17E0	534	P23	G901				
MF 17A0	426	P3	A136	MF 17E0	737	P31	L902				
MF 17A0	450	P11	C155	MF 17E0	745	P15	D902				
MF 17A0	451	P9	C137	MF 17E0	750	P25	H901				
MF 17A0	452	P11	C148	MF 17E0	767	P11	C902				
MF 17A0	456	P11	C174	MF 17E0	984	P27	J901				
MF 17A0	459	P31	L140	MF 17E1	519	P21	F902				
MF 17A0	460	P9	C121	MF 18A0	660	P7	B124				
MF 17A0	476	P21	F161	MF 18A0	664	P7	B126				
MF 17A0	485	P25	H172	MF 20A1	724	P31	L134				
MF 17A0	491	P11	C162	MF 26B0	101	P5	A169				
MF 17A0	508	P21	F117	MF 30A0	723	P31	L130				
MF 17A0	511	P17	E114	MF 33E0	193	P31	L114				
MF 17A0	519	P15	D163	MF 36A0	245	P3	A139				
MF 17A0	523	P7	B110	MF 36A0	750	P21	F157				
MF 17A0	527	P29	K138	MF 36A1	180	P3	A125				
MF 17A0	530	P13	D104	MF 40A0	477	P31	L127				
MF 17A0	551	P13	D135	MF 40A0	737	P31	L128				
MF 17A0	559	P13	D137	MF 40A0	784	P31	L124				
MF 17A0	565	P31	L110	MF 40A1	737	P31	L129				
MF 17A0	601	P25	H167	MF 40E0	125	P11	C903				
MF 17A0	660	P7	B124	MF 40E2	484	P27	J105				
MF 17A0	663	P7	B130	MF 70A0	128	P7	B121				
MF 17A0	664	P7	B126	MF 80A0	181	P5	A147				
MF 17A0	682	P25	H163	MF 80A0	352	P11	C165				
MF 17A0	688	P29	K124	MF 80A0	780	P29	K104				
MF 17A0	691	P5	A173	MF 80A1	181	P7	B122				
MF 17A0	694	P25	H157	MF 80E0	470	P5	A905				
MF 17A0	728	P31	L125	MF 83A0	128	P7	B121				
MF 17A0	738	P17	E107	MF 85A0	640	P13	D109				

 **三菱電機株式会社** 〒100-8310 東京都千代田区丸の内 2-7-3 (東京ビル)

お問い合わせは下記へどうぞ

F A システム事業本部 機器計画部 駆動機器グループ 〒100-8310 東京都千代田区丸の内 2-7-3 (東京ビル)  
代表電話番号 (03) 3218-6631 代表 F A X 番号 (03) 3218-6823

 **mitsubishi electric corporation**  
FACTORY AUTOMATION SYSTEM

2-7-3, Marunouchi Chiyoda-ku Tokyo 100-8310, Japan

Fax : +81-3-3218-6821

---